



Kolo Vesi

**Станция глубокой биомеханической очистки
хозяйственно-бытовых сточных вод
Kolo Ilma**



Технический паспорт

Содержание

Назначение.....	3
Описание работы.....	5
Комплектация очистных сооружений Kolo Ilma.....	6
Монтаж и ввод в эксплуатацию.....	6
Производство работ в зимнее время.....	8
Руководство по подключению компрессорного оборудования и электрической части установки Kolo Ilma.....	8
Схема установки и подключения компрессорного оборудования с описанием потребителей...	9
Габаритный чертеж станции.....	11
Схема принципа работы станции.....	11
Требования к фановым трубопроводам, вентиляции и электроснабжению.....	13
Контроль за состоянием станции, и ее техническое обслуживание.....	14
Оценка работы установки Kolo Ilma.....	16
Рекомендации по эксплуатации.....	17
Технические характеристики станции.....	17
Параметры сточных вод на входе и выходе из станции Kolo Ilma при нормальном режиме эксплуатации.....	18
Приложение 1 - Схема потребления воздуха.....	19
Приложение 2 - Схема подключения насоса.....	21
Приложение 3 - Схема электрическая.....	22
Приложение 4 – Схема технологическая.....	24
Приложение 5 – Схема монтажная.....	25
Отметки о продаже, транспортировке, вводе в эксплуатацию, гарантийном ремонте и обслуживании.....	28
Декларация о соответствии.....	29
Экспертное заключение.....	30

Назначение

Станции биомеханической (и биохимической) очистки хозяйственно-бытовых сточных вод Kolo Ilma предназначены для полной механической, биологической и химической очистки хозяйственно-бытовых сточных вод и сточных вод, близких по составу, поступающих от зданий и сооружений, находящихся на удалении от централизованных канализационных систем, отводимых от группы домов, гостиниц и общежитий, предприятия общественного питания, небольших населенных пунктов и т.п.

Установки Kolo Ilma спроектированы для очистки стоков с параметрами, не превышающими следующие значения:

- БПК полн. не более 350 мг/л;
- ХПК не более 525 мг/л;
- взвеси не более 300 мг/л;
- температура в интервале +15°C /+38°C.

Сброс очищенных в станциях Kolo Ilma вод допускается на рельеф местности или в водные объекты при условии обеззараживания и тонкой фильтрации.

Очистные сооружения Kolo Ilma выпускаются в подземном и надземном исполнении. В надземном исполнении пластиковый корпус очистного сооружения располагается внутри блок-контейнера, состоящего из металлической рамы и стен из профилированного металлического листа, утепленного, вентилированного и оборудованного дверью для попадания персонала в технологический отсек.

Корпус очистного сооружения изготавливается из листового конструктивного полипропилена различных видов, что делает его практически невосприимчивым к агрессивным средам. Раскрой деталей и наиболее ответственные сварные узлы выполняются на автоматическом оборудовании.

Находящееся непосредственно внутри корпуса очистного сооружения электрооборудование защищено от попадания влаги и не может быть повреждено даже в случае нештатной работы. Компрессорный отсек и блок управления с электрооборудованием вынесен за пределы корпуса очистного сооружения для предотвращения повреждений в случае переполнения станции. В надземном исполнении электрооборудование располагается внутри технологического отсека блок-контейнера.

Подводящий патрубок очистного сооружения расположен на расстоянии 400 мм* от поверхности грунта до ложа трубы, отводящий патрубок расположен на расстоянии 400 мм* от поверхности грунта до ложа трубы (*согласовывается с Заказчиком). Установка станции в блок-контейнере требует проведения дополнительных работ по подготовке фундамента, в соответствии с разработанным проектом под требуемые нагрузки (выполняется заказчиком отдельным проектом).

Приемная камера Kolo Ilma выполняет функцию отстойника и уравнивающего резервуара, задерживает существенную часть органики.

Отделенная органика обрабатывается активным илом и ферментами высокой концентрации и равномерно подается на очистку в течение суток. Барботаж предотвращает образование плотного осадка.

Уравнительный резервуар гасит поток и нивелирует негативное воздействие залповых сбросов. Использование уравнительного резервуара делает работу основных аэролифтов более надежной и позволяет снизить требования к КНС.

SBR-реактор оборудован вторичным отстойником в виде пирамиды, благодаря чему эффективность биологической очистки сточных вод существенно возрастает. Уровень активного ила регулируется автоматически.

Вторичный отстойник оснащен насосом подачи коагулянта, увеличивающим скорость оседания взвеси в несколько раз.

Песчаный фильтр и ультрафиолетовая обработка сточных вод, увеличивает степень очистки, что позволяет организовать отведение стока непосредственно на рельеф и в водоемы рыбохозяйственного значения. Размещаются в специальных модулях, расположенных в технологическом отсеке блок-контейнера.

Выпускается два варианта пластиковых корпусов - кубической формы с наружным оребрением (требуют бетонирования при монтаже) и цилиндрической формы (просты в монтаже и транспортировке). Принципиальная схема организации и функционирования очистного сооружения при этом неизменна.

Описание работы

Сточные воды попадают в приемную камеру системы Kolo Ilma самотеком, либо под напором из КНС. Крупные фракции органических загрязнений и нерастворимые примеси, в том числе мусор и посторонние объекты, задерживаются в приемной камере.

Сток подвергается первичной интенсивной обработке активным илом и ферментами высокой концентрации, сточные воды накапливаются, органическая взвесь измельчается благодаря работе мелкопузырчатых аэраторов. Начинается первичная аэробная переработка стока, в том числе процессы нитрификации.

Гомогенизированные сточные воды равномерно - при помощи аэролифта - подаются в аэротенк прерывистого действия - SBR-реактор.

SBR-реактор разделен на 2 функциональные зоны, отвечающие за вторичную и третичную аэробную переработку органических загрязнений. В аэротенке осуществляется глубокая аэробная очистка и большая часть процессов анаэробной очистки стока, в том числе процессы денитрификации. Уровень свободно плавающего активного ила регулируется автоматически. Излишки ила направляются в один из модулей, где расположен илоотстойник, системы Kolo Ilma при помощи возвратного аэролифта.

Из второй функциональной зоны аэротенка сточные воды поступают во вторичный отстойник, где завершается процесс денитрификации и другие процессы, протекающие в анаэробных условиях. Плавающая органика перемещается с поверхности воды в аэротенк при помощи дегазатора.

Для необходимости организовать сброс очищенной воды в водоемы рыбо-хозяйственного значения система Kolo Ilma дополнительно укомплектована перистальтическим насосом-дозатором коагулянта или других вспомогательных химикатов. Подача различных марок коагулянта осуществляется во вторичный отстойник. Осветленный сток направляется в модуль тонкой очистки.

Пред-очищенный сток подвергается дополнительной фильтрации на песчаном фильтре, после чего организуется обработка жидкости ультрафиолетом для ее обеззараживания. Модуль тонкой очистки разделен на аэрируемую зону с песком и второе дно, где находится очищенная вода.

За счет давления пред-очищенного стока сточная вода проходит через слой песка, что позволяет изъять из стока трудно-разлагаемые соединения. Отделенные частички биопленки, фиксирующие на своем внешнем каркасе излишки соединений фосфора, направляются возвратным аэролифтом в илоотстойник и далее - в приемную камеру системы Kolo Ilma.

Осветленная вода попадает под фальшь-дно, откуда перекачивается аэролифтами в трубопровод с ультрафиолетовыми лампами (блок УФ). Обработка с помощью ультрафиолета применяется для дезинфекции сточных вод от опасных для человека микроорганизмов. Очищенный сток, проходя через блок УФ, попадает в емкость для принудительного отведения сточных очищенных вод. Откуда вода сбрасывается за пределы очистного сооружения при помощи погружного насоса.

Комплектация очистных сооружений Kolo Ilma

Базовое оснащение очистных сооружений Kolo Ilma:

- корпус очистного сооружения;
- стационарные аэраторы;
- съемные аэролифты;
- стационарный дегазатор;
- электрооборудования;
- компрессоры (воздуходувки) различной производительности;
- блок управления (автоматики);
- система дозированной подачи коагулянта;
- система оповещения о нештатной работе.

Дополнительная комплектация очистных сооружений Kolo Ilma:

- Емкость с насосом для принудительного отведения очищенной воды;
- насосное оборудование;
- напорный песчаный фильтр;
- система обеззараживания очищенной воды с помощью ультрафиолета;
- система оповещения о нештатной работе песчаного фильтра и ультрафиолета.

Монтаж и ввод в эксплуатацию

Станция глубокой биомеханической очистки сточных вод Kolo Ilma поставляется в виде готовых к монтажу блок-модулей.

Внимание! Производите монтажные работы в соответствии с Проектом проведения работ, с соблюдением норм и требований Техники безопасности и в соответствии с геологическими, гидрологическими и температурными условиями в месте проведения работ!

Монтажные и земляные работы следует проводить согласно СП 129.13330.2011 «Наружные сети и сооружения водоснабжения и канализации».

Последовательность действий при монтаже станций в подземном исполнении:

1/ Подготовьте котлован заданных размеров. При монтаже стандартного оборудования глубина котлована должна быть на 150-200 мм больше расстояния от дна до верха горловины системы и на 500 мм шире и длиннее размеров основания системы. (См. монтажные схемы).

2/ Обязательно произведите подсыпку песчаной подушки под основание системы.

3/ Опустите очистное сооружение в котлован на уплотненное и выровненное основание. Проверьте порядок и позиционирование модулей. Проверьте вертикальность и высоты установки оборудования в котловане, согласно монтажной схеме.

4/ Выполните обвязку блоков трубами, проверьте подключение подводящего и отводящего трубопроводов. (См. схемы и маркировку на трубопроводах).

5/ Производите послойную засыпку пазух между стенкой очистного сооружения и стенкой котлована смесью песка с цементом в соотношении от 4 к 1 до 6 к 1 в зависимости от грунтовых условий. Насыпав слой цементно-песчаной смеси в 200-300 мм по периметру системы, наполните все камеры системы водой до того же уровня. Только после этого слегка утрамбуйте грунт по периметру системы. Повторяйте описанные операции до полного засыпания котлована и до наполнения очистного сооружения водой до уровня отводящего патрубка. Можно производить бетонирование станции бетонами марки М-200.

6/ Установите насос в емкость для сброса очищенной воды (в соответствии со схемой очистного сооружения). Соедините насос с патрубком на сброс очищенной воды при помощи шланга/труб и хомутов.

7/ Установите блок для электрооборудования и блок для коагулянта на отметку поверхности грунта в соответствии со схемой расположения относительно корпуса очистного сооружения, произведите подключение воздушных магистралей в соответствии с маркировкой. (См. схемы и маркировку на трубопроводах).

8/ Выполните электрическое подключение блока. Внимание! Электро-подключение должен производить только квалифицированный аттестованный электромонтер, имеющий соответствующий допуск.

9/ Установите компрессоры в блок управления.

10/ Заполните емкости водой до отметки 1800 мм от дна.

11/ Установите канистры с коагулянтом (позиция 32) под насосом дозатором (позиция 31). Откройте крышку канистры, просверлите отверстие диаметром 10 мм в крышке. Проденьте шланг через крышку и аккуратно опустите в горловину канистры клапан-фильтр от насоса дозатора.

12/ Подайте электропитание на блок управления. Подайте электропитание на насосы дозаторы.

13/ Проверьте работоспособность компрессоров, таймеров и насосов.

14/ Проверьте работоспособность всей установки. Откройте все крышки на ёмкостях. Подайте сточную воду в установку. Не менее двух часов проверяйте работоспособность установки.

Время выхода установки на штатный режим работы - до 30 дней непрерывной работы (при проживании номинального количества пользователей). После перехода на штатный режим у работающей установки вода на выходе должна быть визуально чистой и без запаха.

Во время образования активного ила (первые 14-30 дней) имеет место значительное пенообразование. Основной причиной этого является применение синтетических поверхностно-активных веществ (СПАВ) в домашнем хозяйстве (бытовые моющие и чистящие средства).

Пена постепенно исчезает с повышением концентрации ила в аэротенке. Впервые 14-30 дней работы установки желательно сократить использование химических веществ в домашнем хозяйстве.

Выход на штатный режим работы установки определяется путем отбора пробы активационной смеси из камеры аэротенка (в режиме аэрации) в стеклянный цилиндр вместимостью примерно 1л.

Активационной смеси дают отстояться 30 мин. В течение этого времени на дно емкости осаждаются активный ил, а над ним появляется слой очищенной воды. Линия раздела очищенной воды и ила должна быть отчетливо видна.

Ил должен иметь объем примерно 20% вместимости емкости, и примерно 80% будет составлять прозрачная вода (описание процесса можно посмотреть в техническом обслуживании).

Установка, таким образом, введена в работу - и теперь достаточно устойчива к СПАВ, которые используются в хозяйстве (в том числе, к порошку для стирки). Если ила меньше, процесс ввода установки не окончен или установка недостаточно загружена хозяйственно-бытовыми стоками

Производство работ в зимнее время

Монтаж при среднесуточной температуре ниже +5°C, и минимальной суточной температуре ниже 0°C производится с соблюдением указаний данного раздела.

Монтаж оборудования не производится при температуре ниже -5°C.

Необходимо обеспечить незамерзание воды в оборудовании при проведении обратной засыпки (бетонировании), либо при временном прекращении работ.

ЗАПРЕЩАЕТСЯ монтаж оборудования на мерзлое основание.

ЗАПРЕЩАЕТСЯ обратная засыпка мерзлым грунтом/песком.

При монтаже оборудования необходимо руководствоваться проектной документацией, рекомендациями проектировщиков, а также строительными нормами и правилами.

Руководство по подключению компрессорного оборудования и электрической части установки Kolo Ilma

При поставке оборудования, вместе с установкой поставляются:

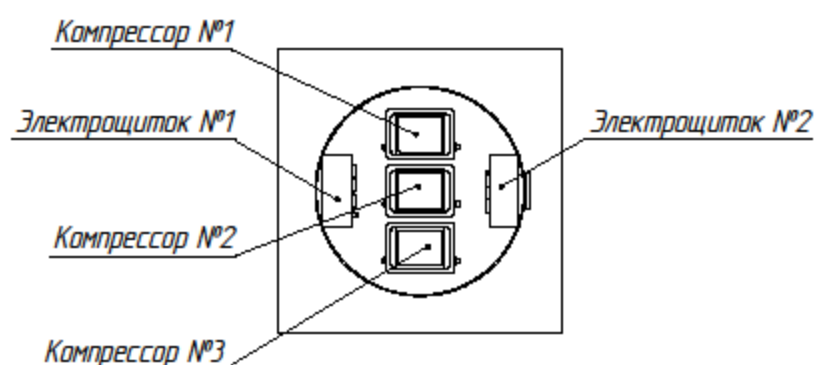
- компрессор укомплектованный – 6 шт.
- насос-дозатор – 2 шт. (установлен в блоке коагулянта и требуется только подключение).

Подключение воздушных магистралей к потребителям в установке Kolo Ilma выполнить в соответствии со схемой и проверить на утечки воздуха. Утечка воздуха не позволит станции работать в штатном режиме. Компрессора установить на свои штатные места и подключить к розеткам согласно схеме. Компрессора работают в своих режимах от датчика или от таймера. Выполните работы по подключению электрических кабелей к розеткам или к распределительным коробкам в соответствии с обозначениями и схемой.

Подключение установки к электроснабжению производится кабелем через отдельный автоматический выключатель.

После завершения работ по подключению вводного электрического кабеля в распределительную коробку, еще раз проверьте подключение компрессорного оборудования, насосов, сигнализации и прочего оборудования согласно схемам и рисункам, представленным ниже.

Схема установки и подключения компрессорного оборудования с описанием потребителей



1/ Компрессор №1 (80) подключить к электрической розетке №2. Выходящий патрубок из компрессора стыкуется соединительной резиновой муфтой к патрубку №1 и обжимается прилагаемыми обжимными хомутами. Данный компрессор работает постоянно. Этот компрессор питает воздухом в емкости №2 аэролифты (позиция 4) - 2 шт.

2/ Компрессор №2 (150) подключить к электрической розетке №5. Выходящий патрубок из компрессора стыкуется соединительной резиновой муфтой к патрубку №2 и обжимается прилагаемыми обжимными хомутами. Данный компрессор работает через таймер 2. Этот компрессор питает воздухом в емкости №3 аэратор илоотстойника (позиция 5). В емкости №3 и №4 аэраторы (позиция 9) - 5 шт., аэролифт (позиция 25), подачи стока в пирамидальный отстойник. В емкости №5 аэролифт (позиция 17) - 2 шт.

3/ Компрессор №3 (150) подключить к электрической розетке №6. Розетка №6 работает через таймер 3. Выходящий патрубок из компрессора стыкуется соединительной резиновой муфтой к патрубку №3 и обжимается прилагаемыми обжимными хомутами. Этот компрессор питает воздухом в емкости №1 и №2 аэратор (позиция 1) - 4шт. В емкости №4 дегазатор (позиция 24), емкости №3,4 аэролифт возврата ила (позиция 11). В емкости №5 аэролифт (позиция 16) и продувку песка - 2 шт (позиция 13).

4/ Насос дозатор (позиция 31) для подачи коагулянта в пирамиду (позиция 12) емкости №4, подключается к розетке №1. Розетка №1 работает через таймер №1. Режим работы: 1 минута работы, 30 минут отдых* (*регулируется при эксплуатации по анализу стока). При первом запуске нужно выгнать воздушную пробку из магистрали насоса дозатора. Для этого включить насос дозатор в свободную розетку на 1-2 часа пока магистраль не заполнится коагулянтом.

5/ Аварийная сигнализация от переполнения устанавливается в емкости №1 поплавков (позиция 28), в емкости и аварийным зуммером (позиция 34) на блоке управления (позиция 34). Включается сигнализация в розетку №7, срабатывает при переполнении емкости №1 стоком.

6/ - Блок с УФ-лампами (позиция 15) находится в емкости №6. Блок УФ подключается к розеткам №№3,4. Розетки №№3,4 работают через таймер№2, поэтому УФ блок работает одновременно с компрессором №2 через таймер №2. Режим работы: 30 минут работы и 30 минут отдых. Перед первым запуском установите ультрафиолетовые лампы в корпуса в соответствии с инструкцией к блоку УФ (См. приложения).

ВНИМАНИЕ!

1. Только после выполнения подключения компрессорного оборудования и электрической части к установке Kolo IIта можно повернуть тумблер включения автомата в положение «ВКЛ».

2. Вскрытие запломбированного блока управления должно производиться лицом, осуществляющим гарантийное обслуживание. В случае самостоятельного вскрытия запломбированного блока установка снимается с гарантии.

Габаритный чертеж станции

Коло Има 200 самотечная ГЧ

Перед пунктом

Стор. №

Масштаб

Лит. Масса

Масштаб

4,9 т

150

Подъемная станция с двойной и УФ

Габаритный чертеж

Лист Листов 1

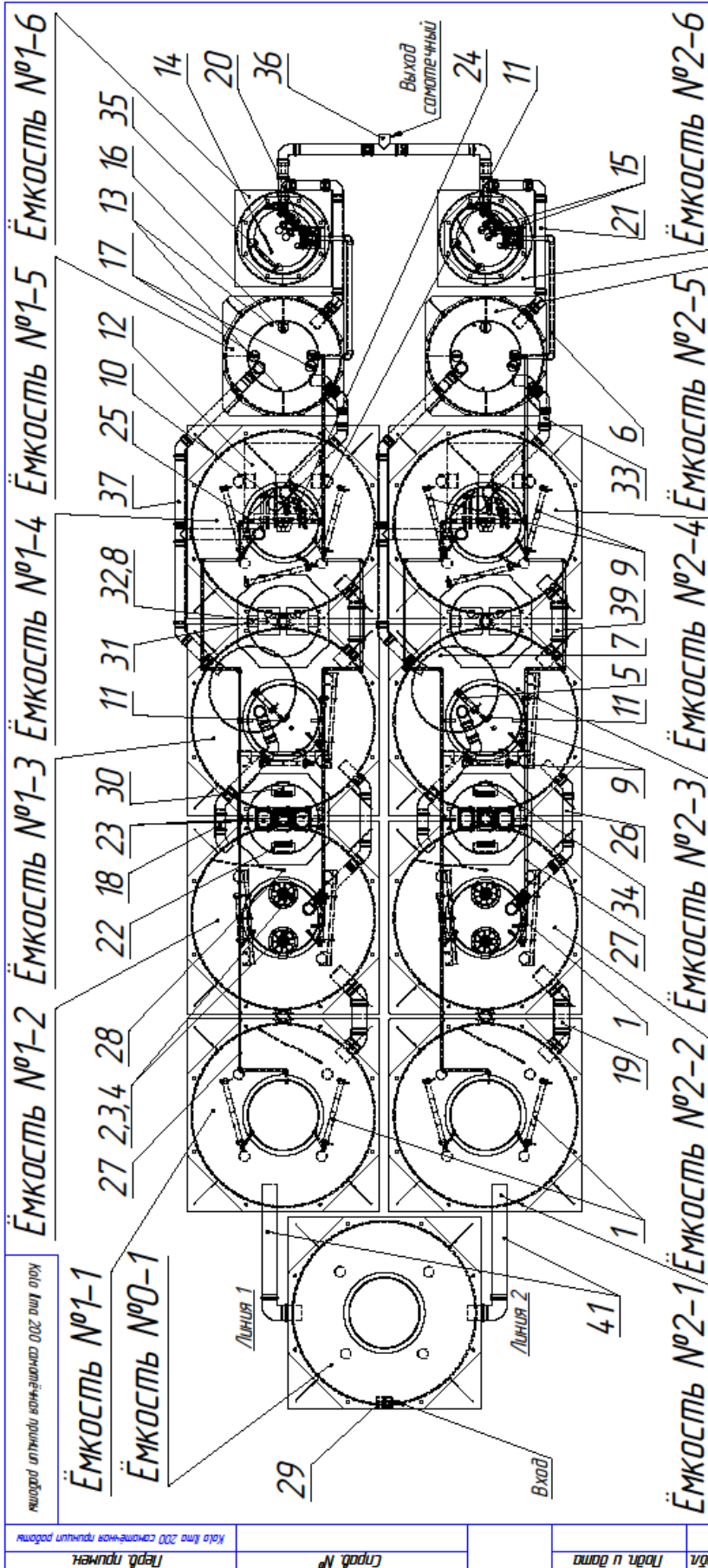
Коло Vesi

Формат А3

Копировал

Размеры и расположение входа и выхода самотечного по согласованию с заказчиком.
Глубина входа в диапазоне 400..600 мм от уровня грунта.
Установка и стыковка ёмкостей производится с использованием маркировочных ключей, смотри вид А и схему монтажа.

Изд. № подл.	Изд. № докум.	Подп.	Лист	Листов
Взам. инв. №	№ докум.	Подп.	Лист	Листов
Подп. и дата	Изд. № докум.	Подп.	Лист	Листов



- 1. Мелко-пузырчатый аэротар
- 2. Грязевый фильтр основного аэротар
- 3. Уловитель крупных частиц и волос
- 4. Основной аэротар
- 5. Мелко-пузырчатый аэротар
- 6. Магистраль Ф50 из №4-б в №5.
- 7. Игольчатик
- 8. Подана коагулянта в №3.
- 9. Мелко-пузырчатый аэротар
- 10. Труба подачи стока в пирамиду
- 11. Аэротар возврата ила
- 12. Пирамида
- 13. Подойма песка.
- 14. Паладок аварийный длока УФ ламп.
- 15. Лампы УФ.
- 16. Аэротар
- 17. Аэротар чистой воды.
- 18. Магистраль Ф110 из №3-б в №2.
- 19. Магистраль Ф160 из №1-б в №2.
- 20. Насос аварийный длока УФ ламп.
- 21. Аварийный сброс из станций.
- 22. Электрошлюк №1.
- 23. Компрессоры
- 24. Дегазатор пирамиды.
- 25. Аэротар подачи в пирамиду
- 26. Магистраль Ф110 из №2-б в №3.
- 27. Канал воздушных шлангов.
- 28. Паладок аварийный.
- 29. Вход/подача Ф160.
- 30. Электрошлюк №2.
- 31. Насос-дозатор.
- 32. Контакт с коагулянтотом
- 33. Магистраль Ф110 из №4-б в №5.
- 34. Диаметр аварийный.
- 35. Лестница
- 36. Выход самодельный Ф110.
- 37. Магистраль возврата ила Ф110 из №5-б в №3.
- 38. -
- 39. Магистраль Ф160 из №3-б в №4.
- 40. -
- 41. Магистраль распределения стоков.

Коло Илта 200 самодельная принцип работы

Изм.	Лист	№ докум.	Подп.	Дата	Лист	Масса	Масштаб
Разраб.	-	-	-	04.05.2007	1	4,9 т	1:40
Проб.	-	-	-	-	1	-	-
Текнпр.	-	-	-	-	1	-	-
Исполн.	-	-	-	-	1	-	-
Упл.	-	-	-	-	1	-	-

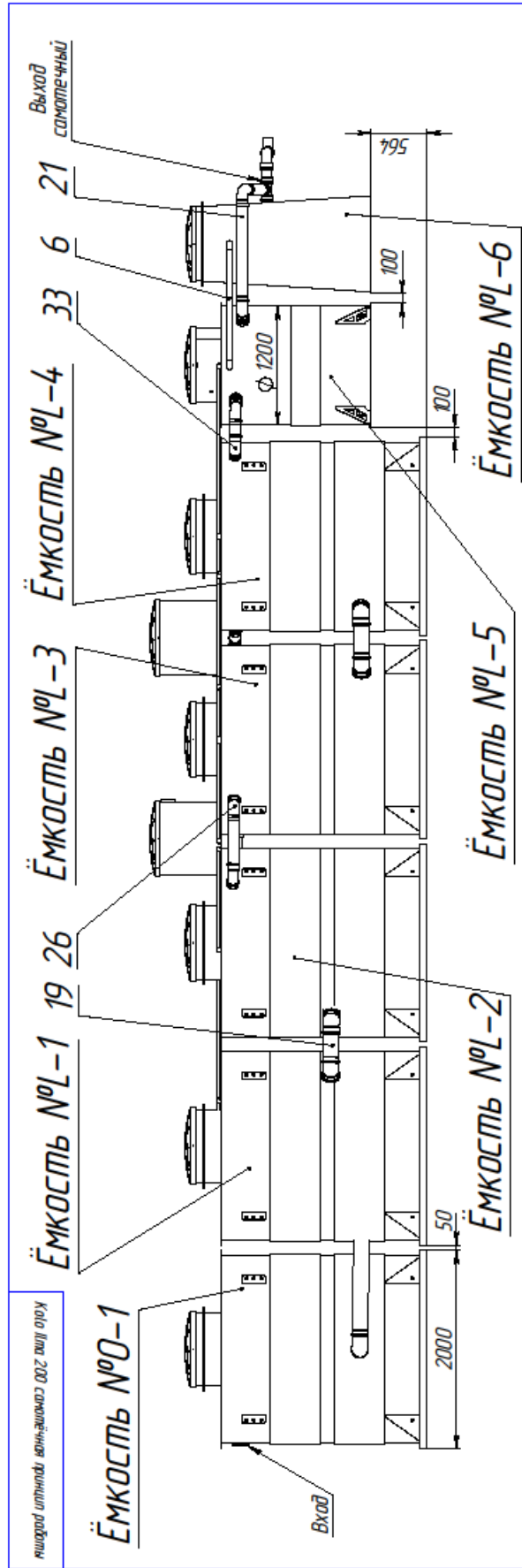
Подземная станция с доочисткой и УФ

Коло Iлта 200

Копирайт

Формат А3

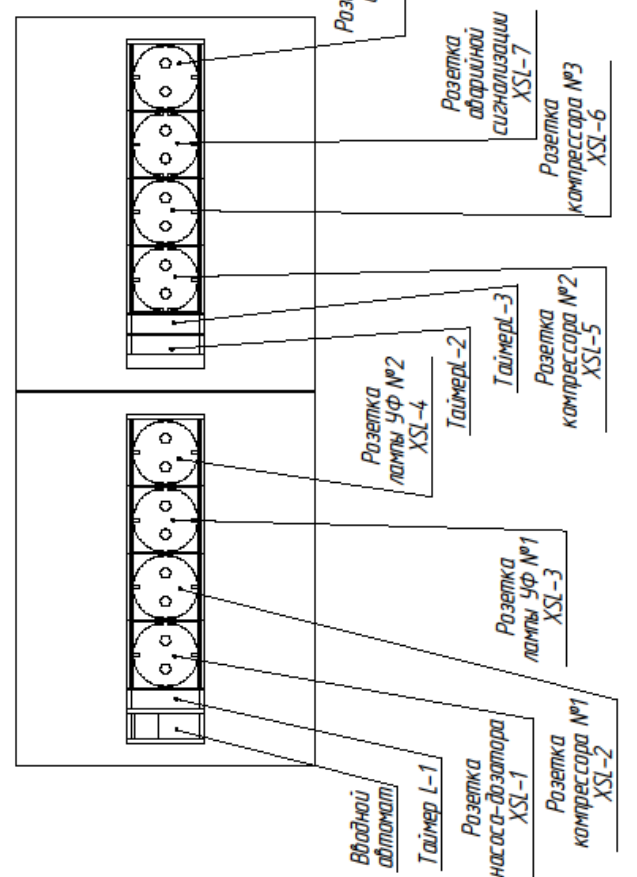
Коло Iлта 200



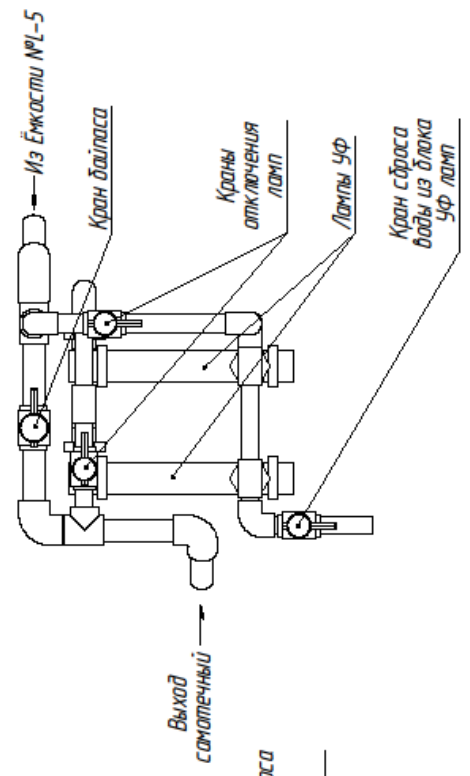
Электрошиток №L-1

Электрошиток №L-2

Изд. № подл.	Подр. и дата	Взам. инд. №	Изд. инд. №	Изд. № одобр.	Подр. и дата
--------------	--------------	--------------	-------------	---------------	--------------



Блок Уф лампы



Изм./Лист	№ докум.	Подп.	Дата	Лист	2
-----------	----------	-------	------	------	---

Коло Илта 200 самоотечная принцип работы

Копировал
Формат А3

Требования к фановым трубопроводам, вентиляции и электроснабжению

Используемые фановые трубы должны иметь сечение не менее 100 мм. Фановый трубопровод должен быть оснащен вентиляционным стояком диаметром не менее 100 мм, выведенным на кровлю здания для отведения отработанных газов и предотвращения попадания канализационных газов в помещения. Фановый канализационный стояк должен быть выведен непосредственно на крышу здания или в самую верхнюю точку канализационной сети, согласно СП 30.13330.2012. Не допускается совмещения шахт канализационного и вентиляционного стояков.

Не перекрывайте доступ воздуха к крышке компрессорного отсека. Электроснабжение должно быть стабилизировано и не должно отклоняться от нормативного более чем на +/-5%. Скачки напряжения не допускаются. Цепь питания очистного сооружения должна быть защищена автоматическим выключателем и устройством защитного отключения.

Контроль за состоянием станции, и ее техническое обслуживание

Работа Kolo Ilma полностью автоматизирована и не требует ежедневного обслуживания.

Каждый день:

Производите визуальный контроль очистного сооружения не реже 1 раза в день. Проверяйте наличие коагулянта каждый день.

Каждый месяц:

Очищайте фильтры на компрессорах не реже 1 раза в месяц.

Один раз в три месяца:

Проверка состояния трубопроводов не реже 1 раза в 3 месяца. Проверяйте работу поплавковых выключателей на системе сигнализации и емкости принудительного сброса не реже 1 раза в 3 месяца.

Необходимо осуществлять визуальный контроль за работой Kolo Ilma при открытых крышках.

Один раз в полгода:

Производите очистку кварцевых колб в блоке УФ не реже 1 раза в 6 месяцев.

Проконтролируйте работу насоса дозатора, наличие коагулянта.

Один раз в год:

Производите замену ламп УФ не позже чем 1 раза в год.

Один раз в полтора года:

Производите замену поплавкового выключателя насоса в емкости принудительного сброса не реже 1 раза в 16 месяцев.

Необходимо осуществлять визуальный контроль за работой Kolo Ilma при открытых крышках.

Раз в 3-4 месяца:

Визуальный контроль работы станции. Удаление избыточного активного ила из стабилизатора активного ила (позиция 7) ёмкость №2.

Для определения необходимости выполнения данной операции необходимо отобрать пробу активационной смеси в стабилизаторе (в режиме аэрации) в стеклянную емкость вместимостью примерно 1 литр. Активационной смеси дают отстояться 30 минут. В течение этого времени на дно емкости осаждается активный ил, а над ним появляется слой очищенной воды.

Если объем ила составляет 50% и более от объема ёмкости, необходимо произвести откачку избыточного ила с помощью погружного канализационного насоса (приобретается заказчиком отдельно) или с помощью ассенизаторской машины.

Осторожно, избегая ударов по корпусу установки, погрузить канализационный насос на дно стабилизатора ила (камера 7). Откачать 60% жидкости от общего объема камеры (примерно 90-110 см от верхней части перегородки камеры 7). Залить чистую воду до первоначального уровня жидкости камеры 7.



Далее, с помощью погружного канализационного насоса (приобретается заказчиком отдельно) или с помощью ассенизаторской машины.

Осторожно погрузить канализационный насос на дно ёмкости №1 и №2, избегая ударов по корпусу и учитывая расположение аэраторов, аэраторы располагаются как указано на схеме. Откачать жидкость, промыть камеру чистой водой, удалить донный осадок. Залить чистую воду до первоначального уровня жидкости ёмкости №1 и №2.

Очистка эрлифтов (поз.4) и фильтра грубой очистки (позиции 2 и 3) в ёмкости №2: Отстегнуть от фиксирующих опор аэролифт и фильтр грубой очистки в приемной камере (ёмкость №2). Отсоединить шланги воздушных линий от штуцеров аэролифтов (4). Извлечь и промыть под напором воды аэролифты и фильтр грубой очистки. Установить аэролифт и фильтр грубой очистки в обратной последовательности.

Очистка и промывка ёмкостей №1 и №2:

Извлечь крупные нерастворимые вещества из камеры сачком или ситом. Смыть иловый налет со стенок камеры, шлангов аэрационной системы и воздушных линий.

Прочистка воздушного фильтра компрессора:

Указано в инструкции по эксплуатации и техническому обслуживанию в паспорте на установленную модель компрессора.

Раз в 6-8 месяцев:

По завершению процедуры очистки убедитесь в надежности подключения соединительных муфт, воздушных шлангов и фиксации обжимными хомутами. Несоблюдение порядка подключения оборудования и утечки воздуха ведут к неправильной работе установки.

Раз в год:

Очистка донной части приемных ёмкостей от минерализованного осадка.

Очистка производится в несколько этапов. Осторожно погрузить канализационный насос на дно камеры приемной камеры, избегая ударов по корпусу установки и аэраторам, расположенным на дне корпуса установки. Откачать не более 40% жидкости от общего объема камеры. Залить чистую воду до первоначального уровня жидкости ёмкости.

Произвести эти действия до полного осветления жидкости.

Раз в 2 года:

Замена мембран компрессоров. В соответствии с паспортом компрессора.

Раз в 2 года:

Очистка донной части камеры аэротенка (ёмкости №№ 3, 4) от минерализованного осадка.

Очистка производится в несколько этапов. Осторожно погрузить канализационный насос на дно камеры, избегая ударов по корпусу установки и аэраторам, расположенным на дне корпуса Kolo Ilma.

Откачать не более 40% жидкости от общего объема камеры. Залить чистую воду до первоначального уровня жидкости ёмкостей №№ 3, 4. Произвести эти действия до полного осветления жидкости.

Раз в 10 лет:

Замена аэрационных элементов на аэраторах.

Оценка работы установки Kolo Ilma

При правильной работе установки вода на выходе визуально чистая, без резкого неприятного запаха.

Если на выходе из установки мутная вода, то возможные причины следующие:

В ходе ввода установки в эксплуатацию, не образуется достаточное количество ила. Является допустимым до выхода на штатный режим работы.

Понижение pH, резкое падение температуры или химическое загрязнение. Пример: в случае интенсивной стирки белья при применении большого количества моющих средств, в том числе отбеливателей на основе хлора, или сточных вод из посудомоечной машины. Данная проблема урегулируется сама в течение короткого периода времени.

Массовая перегрузка установки по загрязняющим веществам, либо превышение залпового сброса или нехватка кислорода, которая может быть вызвана разгерметизацией распределительной воздушной сети или выхода из строя компрессорного оборудования. Отбор проб биологически очищенной воды выполняют на выходе воды из установки.

Гарантийный срок службы пластиковых частей очистного сооружения не менее 30 лет. Гарантийный срок службы электрооборудования - 1 год с момента ввода в эксплуатацию в случае, если иное не предусмотрено паспортами входящих в комплект устройств (при отсутствии в паспорте отметки о вводе в эксплуатацию - 1 год с момента реализации очистного сооружения).

Рекомендации по эксплуатации

Старайтесь не превышать приведенные в паспорте нормативные объемы сточных вод, поступающие в очистное сооружение. Используйте биологические препараты для очистных сооружений.

Ограничьте поступление в систему избыточного количества хлорсодержащих санитарных препаратов и моющих веществ, содержащих фенолы.

РАЗРЕШАЕТСЯ:

- Сброс в канализацию туалетной бумаги (целлюлозно-бумажная);
- Сброс в канализацию стоков стиральных машин при условии применения бытовых стиральных порошков;
- Сброс в канализацию кухонных стоков;
- Сброс в канализацию небольшого количества средств для чистки унитазов, санитарного фаянса и кухонного оборудования, применяемых в бытовых целях.

ВНИМАНИЕ!

- При отключении электричества необходимо прекратить водопотребление, так как возможно переполнение приемной камеры и попадание неочищенного стока в окружающую среду;
- Применение в больших количествах чистящих средств, содержащих хлор и другие антисептики, может привести к отмиранию активного ила и как следствие потере работоспособности установки;
- Несвоевременная откачка избытков активного ила приводит к нарушению работы станции.

ВНИМАНИЕ! ЗАПРЕЩАЕТСЯ:

- Сброс стоков из любой ёмкости в канализацию
- Сброс стоков из любой ёмкости в грунт или природные водоемы
- Активный ил не является удобрением и подлежит утилизации.

Технические характеристики станции

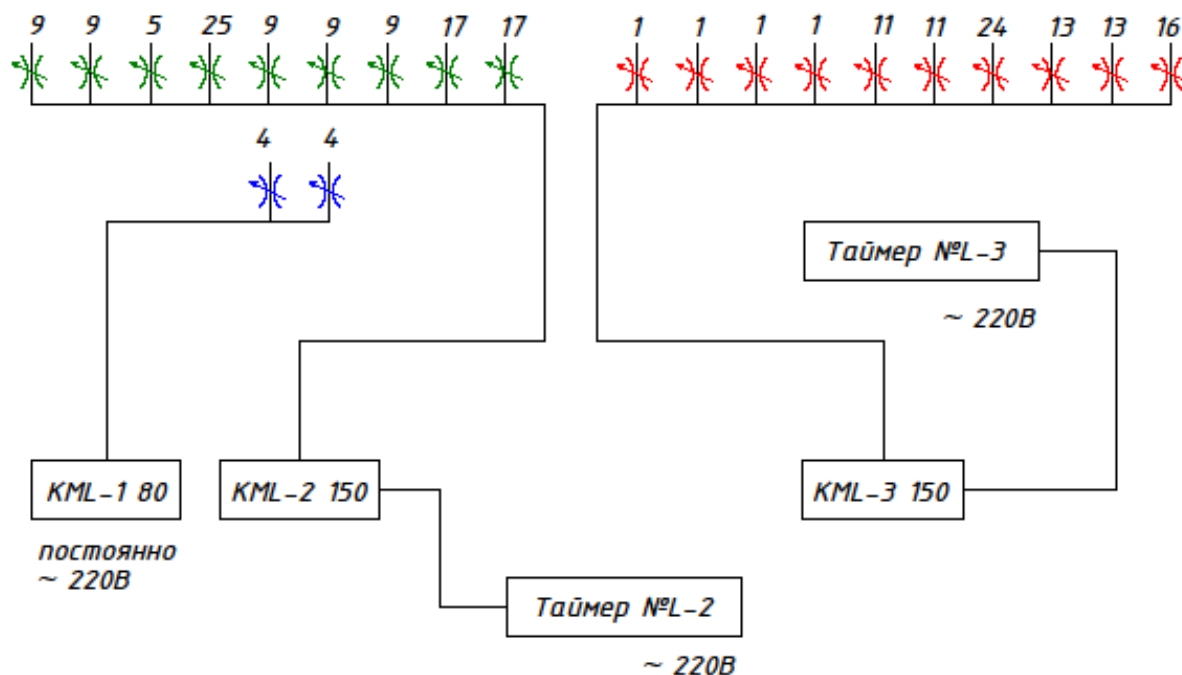
- Габариты, Д*Ш*В, мм - 12650*4200*2800;
- Транспортировочный вес, кг - 4900;
- Установленная мощность, кВт - 1,3;
- Энергопотребление, кВт*ч - 0,5;
- Напряжение, В - 220.

Параметры сточных вод на входе и выходе из станции Kolo Ima при нормальном режиме эксплуатации

Параметр	Единица измерения	Допустимое значение на входе	Максимальное значение на выходе
рН		6,5-9,0	6,5-8,5
Взвешенные вещества	мг/л	300	0,25
БПК полн.	мг/л	350	3
ХПК	мг/л	525	-

Приложение 1 - Схема потребления воздуха

Схема потребления воздуха Коло Ита 200 линии №№1-2 (L-номер линии)

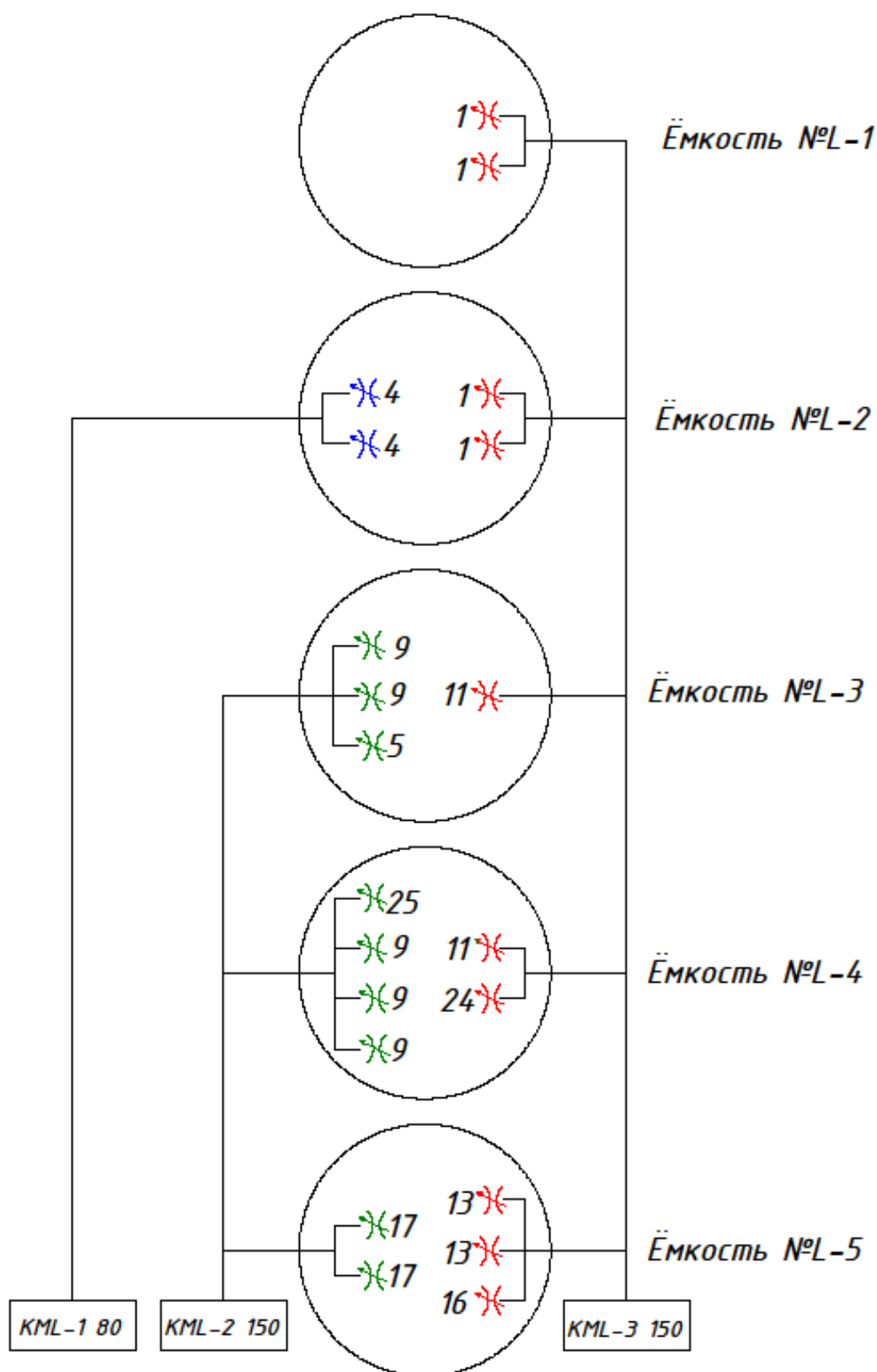


*KML-1 80 - компрессор №1 ..
4 - Аэролифт основной - Емкость №L-2
4 - Аэролифт основной - Емкость №L-2*

*KML-2 150 - компрессор №2
5 - Аэрация ила - Емкость №L-2
25 - Аэролифт в пирамиду - Емкость №L-4
9 - Аэратор - Емкость №L-4 - 3 шт.
9 - Аэратор - Емкость №L-3 - 2 шт.
17 - Аэролифт чистой - Емкость №L-5 - 2 шт.*

*KML-3 150 - компрессор №3
1 - Аэрация - Емкость №L-1 - 2 шт.
1 - Аэрация - Емкость №L-2 - 2 шт.
11 - Откачка ила - Емкость №L-3 - 1,5
11 - Откачка ила - Емкость №L-4 - 1,5
24 - Дегазатор - Емкость №L-4 - 3,0
13 - Продувка песка - Емкость №L-5 - 2 шт. - 3,0
16 - Откачка ила - Емкость №L-5.*

Схема потребления воздуха Коло Ита 200 линии №№1-2 (L-номер линии)



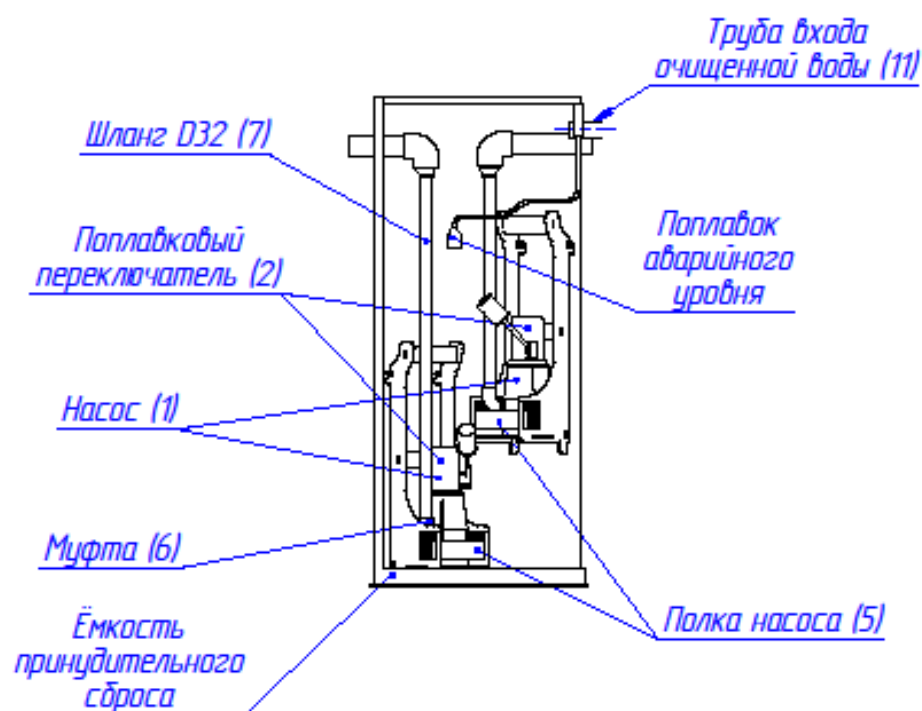
Приложение 2 - Схема подключения насоса

Схема подключения насоса к установке Коло Илма (в случае комплектации сооружения дренажным насосом для принудительного выброса чистой воды).

В камеру принудительного выброса очищенной воды (ёмкость №6) устанавливается на полку (5) погружной насос (1). Основной поплавковый переключатель насоса (2) закрепляется в фиксаторе (3), установленном на стенке полки или насоса. В Коло Илма 500 установлены два насоса, основной и вспомогательный.

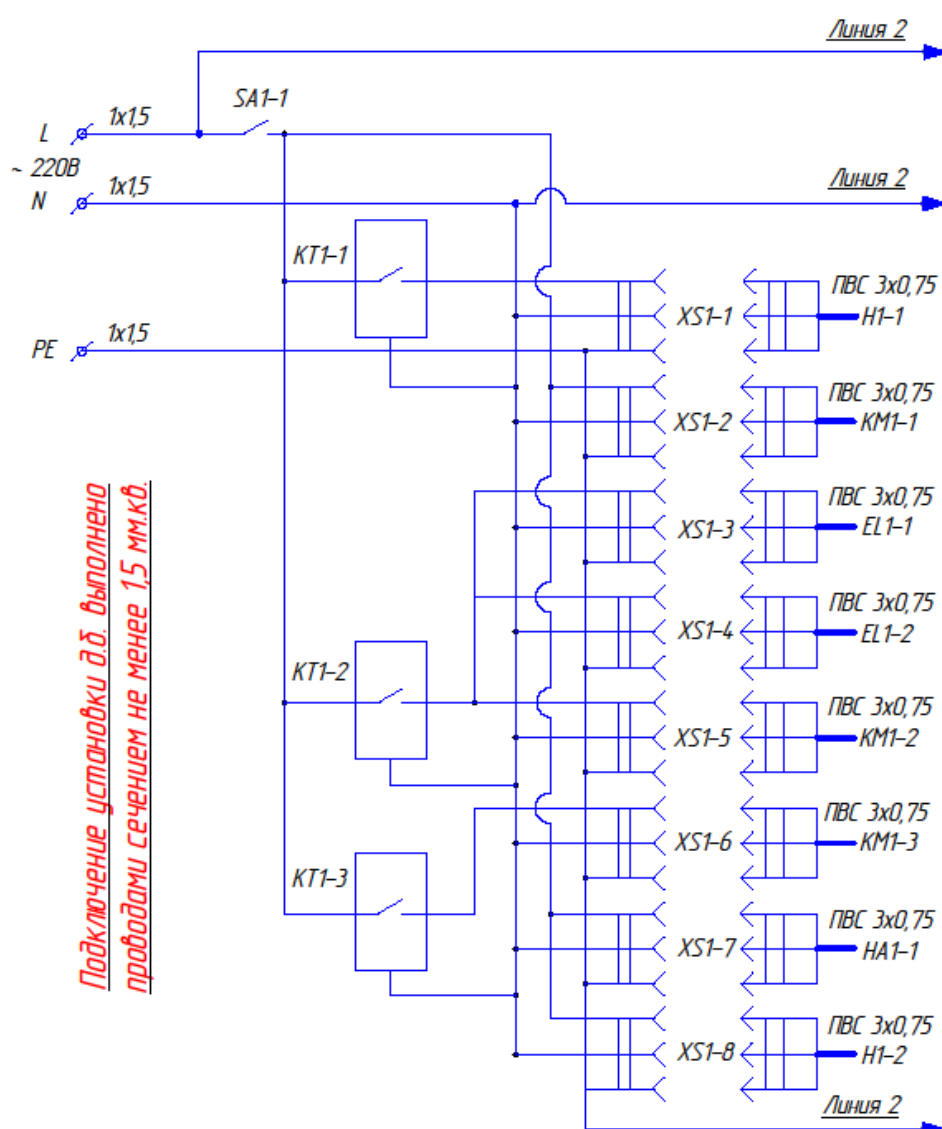
Ход поплавкового переключателя (2) должен находиться в свободном положении, для обеспечения беспрепятственного всплытия (включая насос), и опускаться (отключая насос).

На выходящий патрубок насоса (1) накручивается муфта с внутренней резьбой 32x1 1/4 (6), в которую фиксируется резиновый шланг D32 (7) и отводится в любую сторону стенки корпуса предусмотренного направления принудительно сброса. Магистраль насосов не соединять в одну магистраль! Не устанавливать обратные клапана!



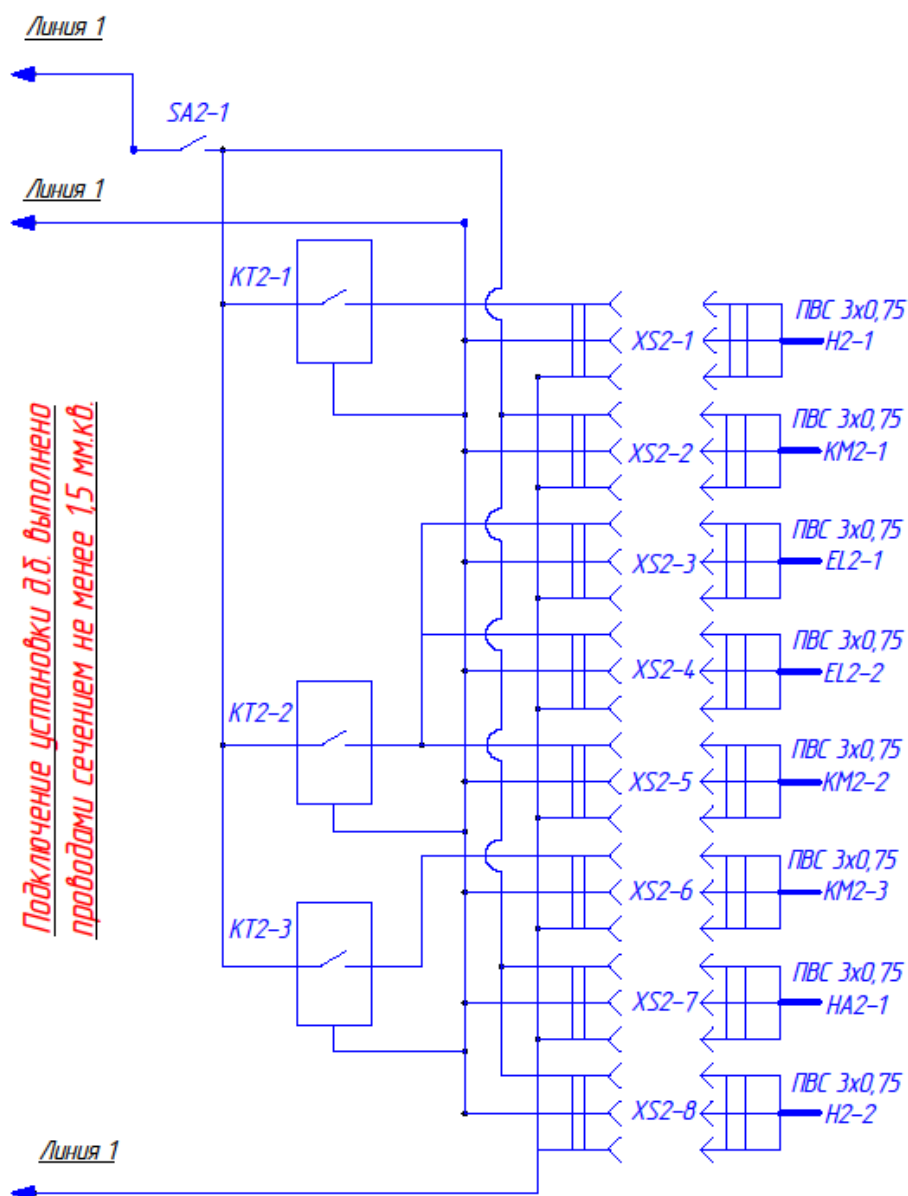
Приложение 3 - Схема электрическая

Схема электрическая принципиальная установки Коло Илта 200 (линия 1)



Обозначение	Наименование	Кол-во	Потребляемая мощность, Вт	Примечание
SA1-1	Авт. выключатель 10А	1		
KT1-1 - KT1-3	Таймер	3		
XS1-1	Розетка	1		Через KT1-1
XS1-2, XS1-7, XS1-8	Розетка	3		
XS1-3, XS1-4, XS1-5	Розетка	3		Через KT1-2
XS1-6	Розетка	1		Через KT1-3
H1-1	Насос-дозатор	1	35	
KM1-1	Компрессор №1	1	80	
KM1-2	Компрессор №2	1	150	
KM1-3	Компрессор №3	1	150	
EL1-1, EL1-2	Лампы УФ	2	72	
H1-2	Насос блока УФ	1	600	
HA1-1	Аварийная сигнализация	1	22	

Схема электрическая принципиальная установки Коло Илта 200 (линия 2)

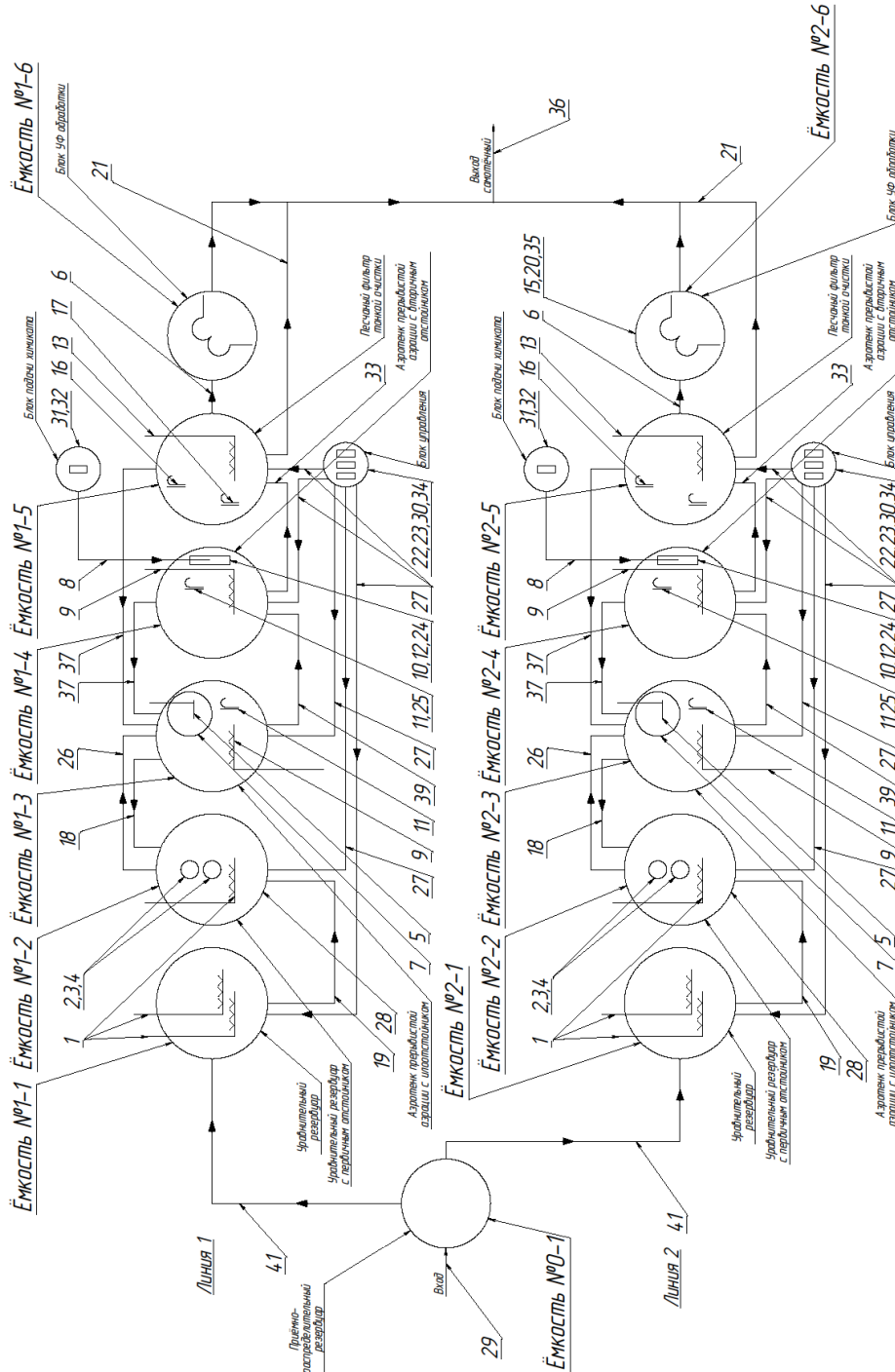


Обозначение	Наименование	Кол-во	Потребляемая мощность, Вт	Примечание
SA2-1	Авт. выключатель 10А	1		
KT2-1 - KT2-3	Таймер	3		
XS2-1	Розетка	1		Через KT2-1
XS2-2, XS2-7, XS2-8	Розетка	3		
XS2-3, XS2-4, XS2-5	Розетка	3		Через KT2-2
XS2-6	Розетка	1		Через KT2-3
H2-1	Насос-дозатор	1	3,5	
KM2-1	Компрессор №1	1	80	
KM2-2	Компрессор №2	1	150	
KM2-3	Компрессор №3	1	150	
EL2-1, EL2-2	Лампы УФ	2	72	
H2-2	Насос блока УФ	1	600	
HA2-1	Аварийная сигнализация	1	22	

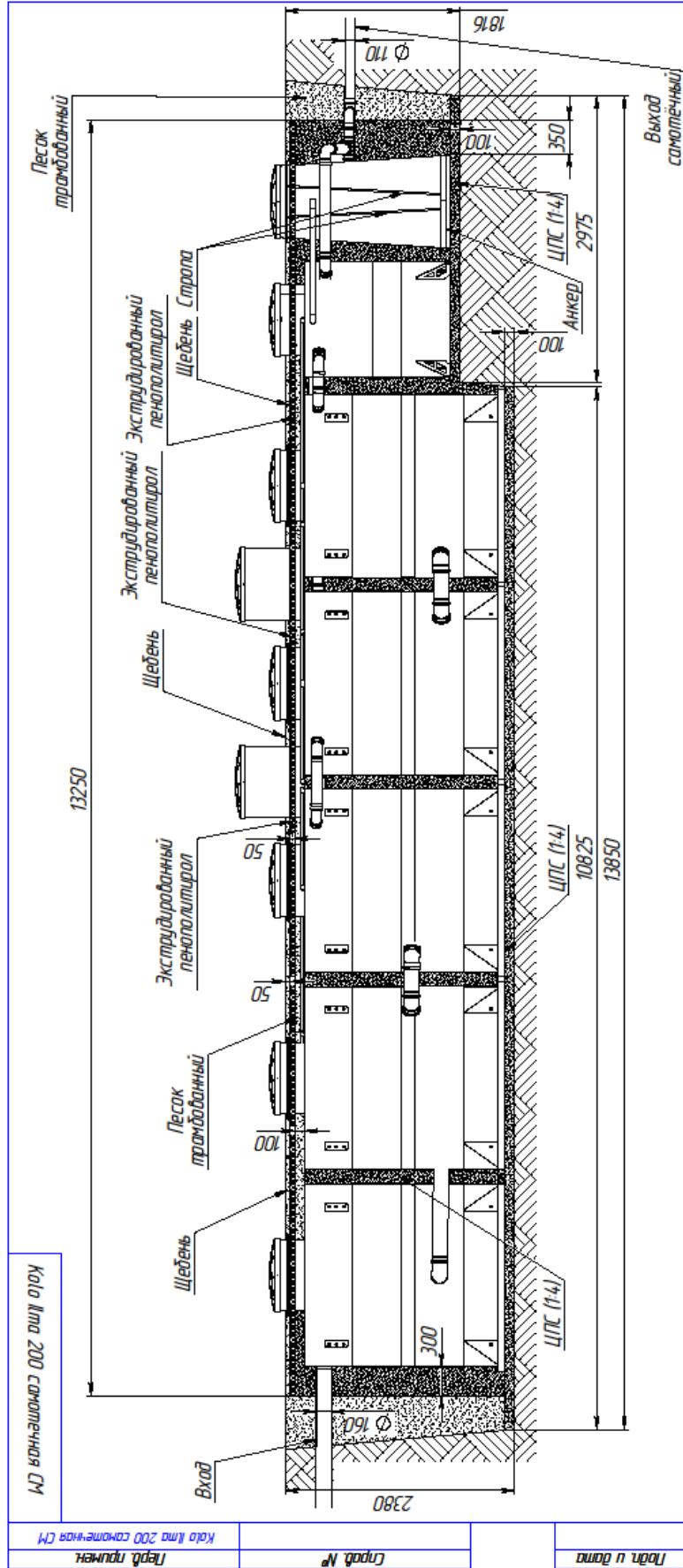
Приложение 4 – Схема технологическая



Технологическая схема Kolo Iлапа 200 самонагнетная с дочисткой и УФ



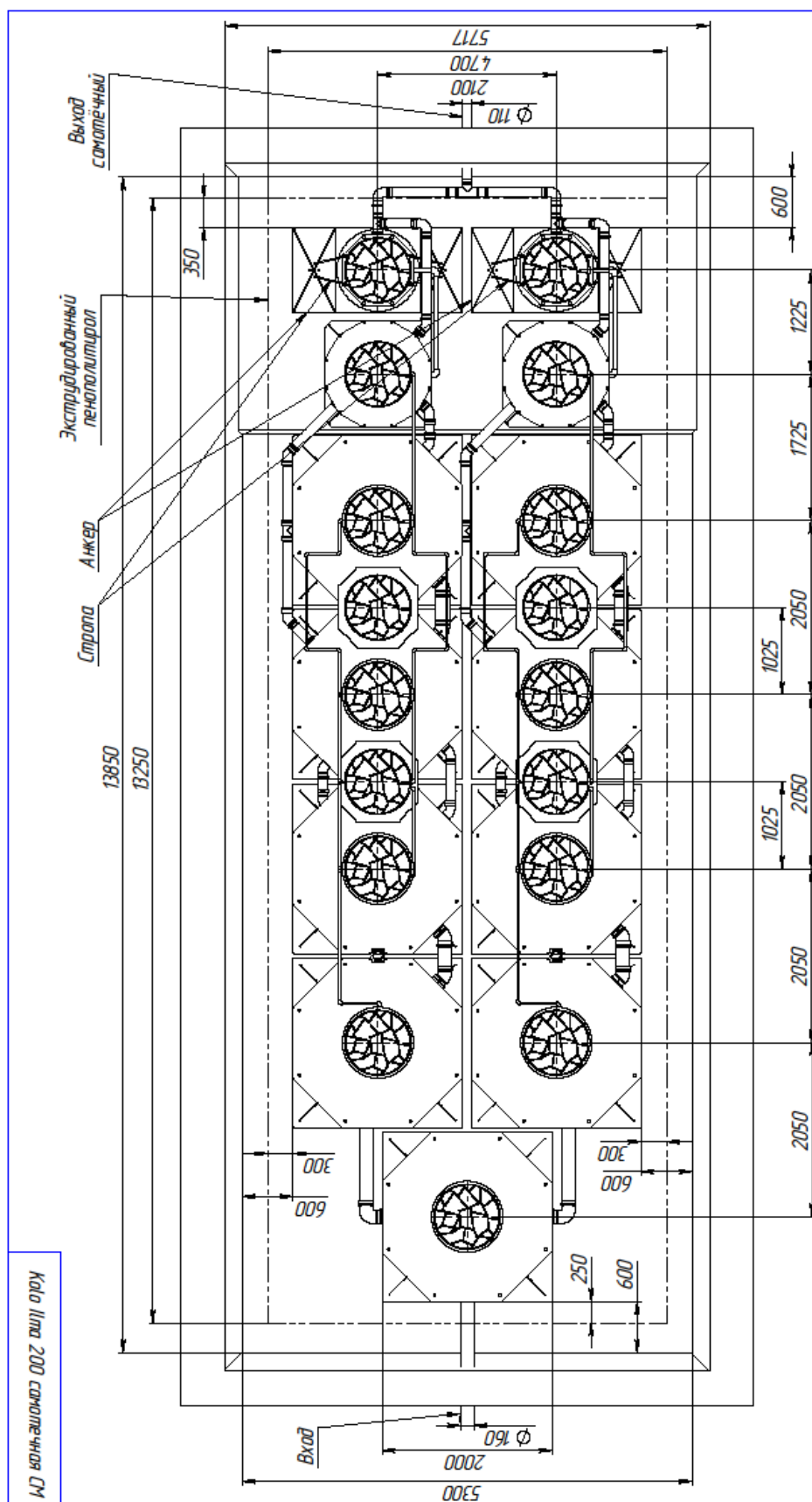
1. Микро-циркуляционный насос
2. Гребной фильтр осадочного осадка
3. Свойный насос
4. Электромагнитный клапан
5. Магистраль ФГО из М-4 в М-5
6. Магистраль ФГО из М-4 в М-5
7. Магистраль ФГО из М-4 в М-5
8. Магистраль ФГО из М-4 в М-5
9. Магистраль ФГО из М-4 в М-5
10. Магистраль ФГО из М-4 в М-5
11. Магистраль ФГО из М-4 в М-5
12. Магистраль ФГО из М-4 в М-5
13. Магистраль ФГО из М-4 в М-5
14. Магистраль ФГО из М-4 в М-5
15. Магистраль ФГО из М-4 в М-5
16. Аэрация
17. Аэрация чистой воды
18. Магистраль ФГО из М-3 в М-2
19. Магистраль ФГО из М-3 в М-2
20. Магистраль ФГО из М-3 в М-2
21. Магистраль ФГО из М-3 в М-2
22. Магистраль ФГО из М-3 в М-2
23. Магистраль ФГО из М-3 в М-2
24. Магистраль ФГО из М-3 в М-2
25. Магистраль ФГО из М-3 в М-2
26. Магистраль ФГО из М-3 в М-2
27. Магистраль ФГО из М-3 в М-2
28. Магистраль ФГО из М-3 в М-2
29. Магистраль ФГО из М-3 в М-2
30. Магистраль ФГО из М-3 в М-2
31. Насос-дозатор
32. Концентра с коагулянтами
33. Магистраль ФГО из М-4 в М-5
34. Магистраль ФГО из М-4 в М-5
35. Магистраль ФГО из М-4 в М-5
36. Магистраль ФГО из М-4 в М-5
37. Магистраль ФГО из М-4 в М-5
38. Магистраль ФГО из М-4 в М-5
39. Магистраль ФГО из М-4 в М-5
40. Магистраль ФГО из М-4 в М-5
41. Магистраль ФГО из М-4 в М-5



Размеры для справок
 Объем котлована – 169 мкуб.
 Объем щебня фракцией 30-50 мм – 13 мкуб.
 Объем ЦПС (1:4) – 70 мкуб.
 Объем песка – 23 мкуб.
 Площадь пенополиуретана экструдированного – 63 м.кв.

ПРИ МОНТАЖЕ ОБРАТИТЬ ОСОБОЕ ВНИМАНИЕ:
 Разработку котлована производить при условии соблюдения правил техники безопасности проведения земляных работ с соблюдением требований действующей нормативной документации. Монтаж станции производить на песчаную подсыпку, станцию не подвергать ударам, обсыпку производить вместе с заливкой. При определении отметки уровня земли предусмотреть дубление диагонального участка, возможные ландшафтные работы (которые могут привести к изменению отметки уровня земли). Отметка входа сточных вод и выхода очищенных водисит от местных условий и согласовывается с заказчиком.

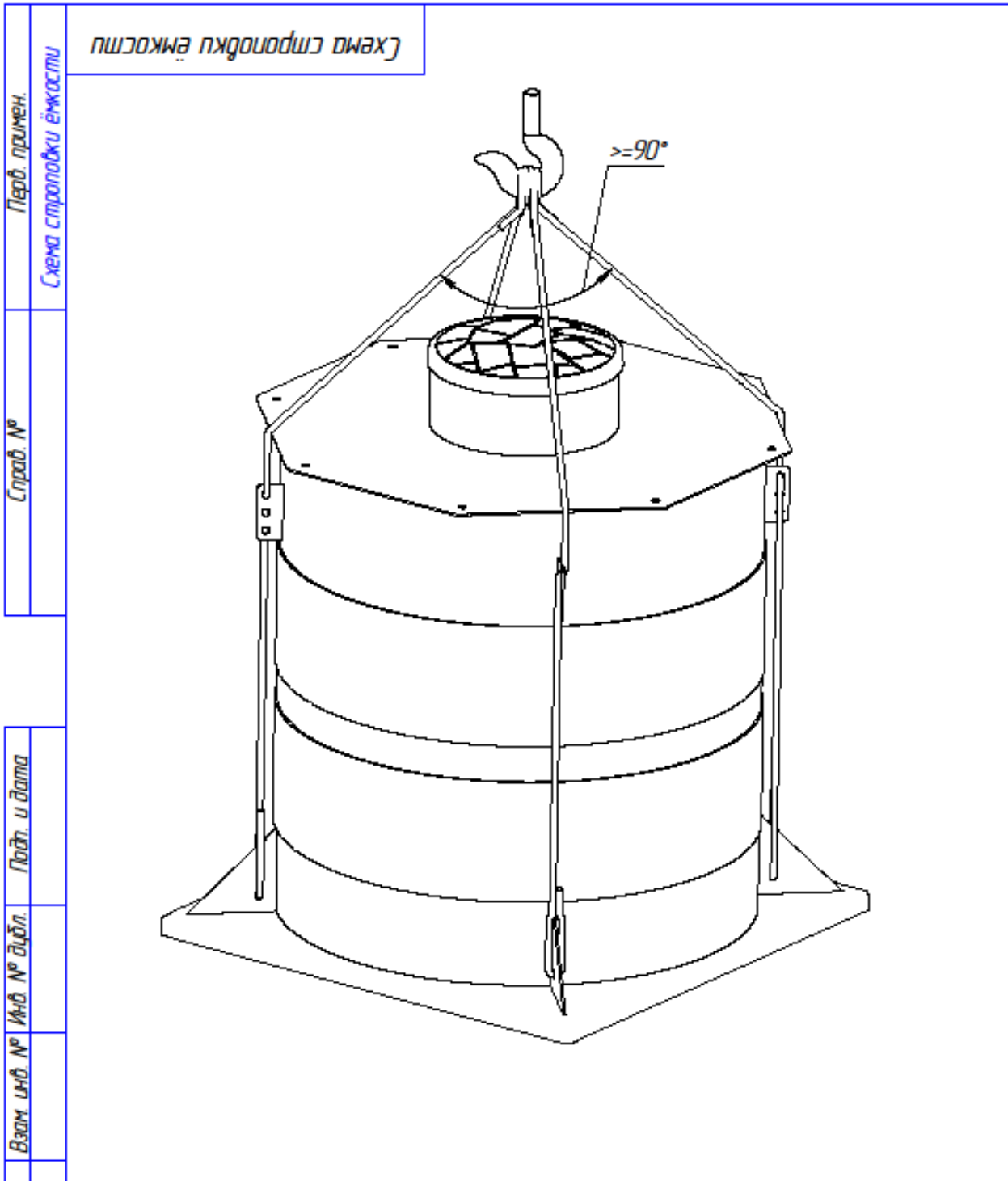
Kolo Ilma 200 самонечная СМ		
Изм/Лист	№ докум	Подп. Дата
Разработ.	-	-
Проект.	-	-
Исполн.	-	-
Инженер	-	-
Удобр.	-	-
Подземная станция с блоком доочистки и УФ		
Схема монтажа		
Лист	Масса	Масштаб
1	140	
Лист 1 Листов 2		
Kolo Vesi		
Формат А3		



Коло Има 200 самотечная СМ

№№, № подл.	Подл. и дата	Взам. инд. №	Инд. № дубл.	Подл. и дата	Спроб. №	№ коло Има 200 самотечная СМ
						Перл. пучок

Коло Има 200 самотечная СМ		Лист	Масса	Масштаб
Подземная станция с блоком доочистки и УФ				1:45
Схема монтажа		Лист 2	Листов 2	
Коло Vesi		Формат А3		
Копировал				



<i>Подп. и дата</i>						<i>Схема строповки ёмкости</i>		
<i>Изм/лист</i>	<i>№ док-м.</i>	<i>Подп.</i>	<i>Дата</i>	<i>Лит.</i>	<i>Масса</i>	<i>Масштаб</i>		
<i>Разраб.</i>	-		10.02.2021			1:20		
<i>Проб.</i>	-			<i>Лист</i>	<i>Листов 1</i>			
<i>Т.контр.</i>	-							
<i>Н.контр.</i>	-							
<i>Утв.</i>	-							

10 февраля 2021 г. 12:59:32

Копировал

Формат А4

Отметки о продаже, транспортировке, вводе в эксплуатацию, гарантийном ремонте и обслуживании

Модель _____

Дата продажи _____

Продавец _____

печать

Транспортировка произведена _____

Транспортная компания _____

печать, дата

Монтаж произведен _____

Монтажная организация _____

печать, дата

Запуск в эксплуатацию произведен _____

Организация _____

печать, дата

Отметки о проведении обслуживания и ремонта

Дата Виды работ Организация Подпись, печать

Декларация о соответствии



ЕВРАЗИЙСКИЙ ЭКОНОМИЧЕСКИЙ СОЮЗ ДЕКЛАРАЦИЯ О СООТВЕТСТВИИ

Заявитель, Общество с ограниченной ответственностью «КОЛО ВЕСИ»

Место нахождения (адрес юридического лица): 197341, РОССИЯ, Санкт-Петербург, ул. Аккуратова, д.13, оф.4-4А, адрес (адреса) места осуществления деятельности: 197341, РОССИЯ, Санкт-Петербург, ул. Аккуратова, д.13, оф.4-4А. Основной государственный регистрационный номер: 1197847044702, телефон: 78123091846, адрес электронной почты: agorkutsenko@yandex.ru

в лице генерального директора Галай Станислава Анатольевича

заявляет, что оборудование для коммунального хозяйства: Установки глубокой биомеханической очистки хозяйственно-бытовых сточных вод серии «Коло»: Коло Веси, Коло Илма, Коло Тули, «Ново Эко», «ZORDE», «Кишли», «Профит», жиρούловители, пескоуловители и крахмалоуловители: «ТУК», «Галетус» производительностью от 0,6 до 200 метров кубических в сутки.

изготовитель Общество с ограниченной ответственностью «КОЛО ВЕСИ», место нахождения (адрес юридического лица): 197341, РОССИЯ, Санкт-Петербург, ул. Аккуратова, д.13, оф.4-4А, адрес (адреса) места осуществления деятельности по изготовлению продукции: 197341, РОССИЯ, Санкт-Петербург, ул. Аккуратова, д.13, оф.4-4А, ОТУ 4859-001-72430410-2019 Установки глубокой биомеханической очистки хозяйственно-бытовых сточных вод серии «Коло»
Код ТН ВЭД ЕАЭС 8421 21 000 9, Серийный выпуск

соответствует требованиям

ТР ТС 010/2011 "О безопасности машин и оборудования", ТР ТС 004/2011 "О безопасности низковольтного оборудования", ТР ТС 020/2011 "Электромагнитная совместимость технических средств"

Декларация о соответствии принята на основании

Протокола испытаний № 001/1-29/03/19, 001/1-29/03/19, 002/А-29/03/19 от 29.03.2019 года, выданного Испытательным центром диагностики электротехнических изделий и машин ООО "Вега" (аттестат аккредитации РОСС RU.31578.04ОЛН0.ИЛ08), руководство по эксплуатации, обоснование безопасности, перечень стандартов, использованных для подтверждения соответствия продукции требованиям ТР ТС 010/2011 "О безопасности машин и оборудования", ТР ТС 004/2011 "О безопасности низковольтного оборудования", ТР ТС 020/2011 "Электромагнитная совместимость технических средств"

схема декларирования: 1д

Дополнительная информация

Срок службы, условия хранения и транспортировки согласно технической и эксплуатационной документации изготовителя.

Декларация о соответствии действительна с даты регистрации по 28.03.2024 года включительно

(подпись)



Галай Станислав Анатольевич

(Ф.И.О. заявителя)

Регистрационный номер декларации о соответствии: ЕАЭС N RU Д-RU.AM05.B.00230/19

Дата регистрации декларации о соответствии: 29.03.2019 года

Экспертное заключение

 <p>Федеральная служба по надзору в сфере защиты прав потребителей и благополучия человека (Роспотребнадзор)</p> <p>Федеральное бюджетное учреждение здравоохранения «Центр гигиены и эпидемиологии в Владимирской области» Токарева ул., д.5, г. Владимир, 600005 Тел./факс (4922) 53-58-28 E-mail: sgm@vladses.vladinfo.ru ОКПО 75638364, ОГРН 1053301228243, ИНН/КПП 3327819890 / 332801001 <small>Аттестат аккредитации органа инспекции № RA.RU.710060 дата внесения в реестр аккредитованных лиц 03.06.2015г.</small></p>	<p>УТВЕРЖДАЮ Главный врач ФБУЗ «Центр гигиены и эпидемиологии в Владимирской области», руководитель органа инспекции</p>  <p>М.В. Буланов</p>
<p>№ 1947 от 16.04.2019 г.</p> <p style="text-align: center;">ЭКСПЕРТНОЕ ЗАКЛЮЧЕНИЕ № 1140</p>	
<ol style="list-style-type: none"> 1. Наименование продукции: Установки глубокой биомеханической очистки хозяйственно-бытовых сточных вод серии «Коло»: Коло Веси, Коло Илма, Коло Тули, производительностью от 0,6 до 200 метров кубических в сутки. 2. Организация-изготовитель: ООО «Коло Веси», адрес: 197341, г. Санкт-Петербург, ул. Маршала Новикова, д.36, Российская Федерация. 3. Получатель заключения: ООО «Коло Веси», адрес: 197341, г. Санкт-Петербург, ул. Аккуратова, д.13, оф.4-4А, Российская Федерация. 4. Представленные материалы: <ul style="list-style-type: none"> • ОТУ 4859-001-72430410-2019 Установки глубокой биомеханической очистки хозяйственно-бытовых сточных вод серии «Коло»; • Протокол лабораторных исследований Испытательного лабораторного центра ФГБУ «Центр госсанэпиднадзора» Управления делами Президента Российской Федерации (Аттестат № РОСС RU.00001.510440 Федеральной службы по аккредитации) №04/19-134/ПР-19 от 10 апреля 2019 г. 5. Область применения продукции: для очистки хозяйственно-бытовых сточных вод в системах водоотведения от индивидуальных жилых домов, коттеджей, объектов малоэтажной застройки, находящихся в районах, не имеющих централизованной системы канализации. 6. Цель экспертизы: оценка эффективности работы вышеуказанной продукции, а также установление соответствия (несоответствия) продукции требованиям раздела 3 «Требования к материалам, реагентам, оборудованию, используемым для водоочистки и водоподготовки» главы II Единых санитарно-эпидемиологических и гигиенических требований к товарам, подлежащим санитарно-эпидемиологическому надзору (контролю), утвержденных решением Комиссии Таможенного союза от 28.05.2010 г. № 299. 7. Основание проведения санитарно-эпидемиологической экспертизы: заявление (входящий № 327 от 15.04.2019 г.). 8. Проведение санитарно-эпидемиологической экспертизы поручено: эксперту, врачу по общей гигиене ОКГ и ГТ ФБУЗ «Центр гигиены и эпидемиологии в Владимирской области» Брыченкову А.А. 	
<p><small>Экспертное заключение № 1140 от 16.04.2019 г. страница 1 из 3 Ф-03-12-01-2018</small></p>	

9. Порядок проведения работ: Санитарно-эпидемиологическая экспертиза проведена на оценку эффективности работы вышеуказанной продукции, а также на соответствие положениям Раздела 3 «Требования к материалам, реагентам, оборудованию, используемым для водоочистки и водоподготовки» главы II Единых санитарно-эпидемиологических и гигиенических требований к товарам, подлежащим санитарно-эпидемиологическому надзору (контролю), утвержденных решением Комиссии Таможенного союза от 28.05.2010 г. № 299 на основании представленных результатов лабораторных исследований продукции, данных нормативно-технической документации изготовителя продукции.

10. Результаты лабораторных и (или) инструментальных исследований:

В соответствии с данными, представленными в ОТУ 4859-001-72430410-2019 Установки глубокой биомеханической очистки хозяйственно-бытовых сточных вод серии «Коло», была проведена оценка сточной воды до и после очистки вышеуказанных сооружений. Выявлены следующие результаты:

Сточные воды, поступающие на очистную установку, должны иметь:

- содержание взвешенных веществ: не более 220 мг/дм³;
- содержание нефтепродуктов: не более 0,05 мг/дм³;
- содержание БПК_{полн.}: не более 250 мг/дм³;
- содержание азота, амонийных солей: не более 220 мг/дм³;
- содержание фосфатов: не более 10 мг/дм³;

Сточные воды, после очистки, должны иметь:

- содержание взвешенных веществ: не более 1,0-7,0 мг/дм³;
- содержание нефтепродуктов: не более 0,05 мг/дм³;
- содержание БПК_{полн.}: не более 2-4 мг/дм³;
- содержание азота, амонийных солей: не более 0,3-0,5 мг/дм³;
- содержание фосфатов: не более 0,2-0,8 мг/дм³.

На всех стадиях (видах) очистки сточных вод, основным элементом конструкции, контактирующим (в т.ч. долгосрочно) с водой, является емкостное оборудование, исследование которого в данном заключении и проводится на соответствие положениям Раздела 3 «Требования к материалам, реагентам, оборудованию, используемым для водоочистки и водоподготовки» главы II Единых санитарно-эпидемиологических и гигиенических требований к товарам, подлежащим санитарно-эпидемиологическому надзору (контролю).

В данном случае все емкостное оборудование выполнено из полипропилена.

Исследования по разделу 3 «Требования к материалам, реагентам, оборудованию, используемым для водоочистки и водоподготовки»:

Фрагмент емкости из полипропилена.

- Запах водной втяжки при 20-60⁰С, в баллах - не более 2; Цветность - не более 20⁰; Привкус - при 20-60⁰С, в баллах - не более 2; Мутность по формазину, не более - 2,6 единиц; Пенообразование - Отсутствие стабильной крупнопузырчатой пены, высота мелкопузырчатой пены у стенок цилиндра – не выше 1мм; Осадок – отсутствие; Водородный показатель (рН)- 6 – 9; Величина перманганатной окисляемости, мг/л, не более - 5,0;

- Санитарно – химические миграционные показатели Модельная среда – дистиллированная вода (по объему изделия); Время экспозиции – 30 суток; Температура раствора 20⁰С (далее комнатная), мг/л. не более:
Формальдегид - 0,05; Этилацетат – 0,2; Ацетон – 2,2; Ацетальдегид - 0,2;
Спирт метиловый - 3,0; Спирт бутиловый - 0,1; Спирт изобутиловый - 0,15.


ВЫВОДЫ ЭКСПЕРТА:

По результатам проведенных испытаний типового представителя образца, экспертизы представленной документации, заявленная продукция – Установки глубокой биомеханической очистки хозяйственно-бытовых сточных вод серии «Коло»: Коло Веси, Коло Илма, Коло Тули, производительностью от 0,6 до 200 метров кубических в сутки, соответствует требованиям главы II Единых санитарно-эпидемиологических и гигиенических требований к товарам, подлежащим санитарно-эпидемиологическому надзору (контролю) (раздел 3) и может быть использована для очистки хозяйственно-бытовых стоков и обустройства автономной канализации отдельных зданий или нескольких строений при уровне эффективности очистки стоков не ниже вышеуказанных величин, по таким показателям как: БПК5, взвешенные вещества, нефтепродукты, азот аммонийных солей, фосфаты, СПАВ.

Условия безопасного применения, хранения, транспортирования, маркировки, утилизации, периодического лабораторного контроля продукции должны быть в соответствии с действующим санитарным законодательством РФ, требованиями нормативной документации изготовителя - ОТУ 4859-001-72430410-2019 Установки глубокой биомеханической очистки хозяйственно-бытовых сточных вод серии «Коло».

Эксперт: врач по общей гигиене ОКГ и ГТ
ФБУЗ «Центр гигиены и эпидемиологии
в Владимирской области»

Технический директор органа инспекции


А.А. Брыченков
Заместитель технического
директора органа инспекции

С.Е. Воробьева