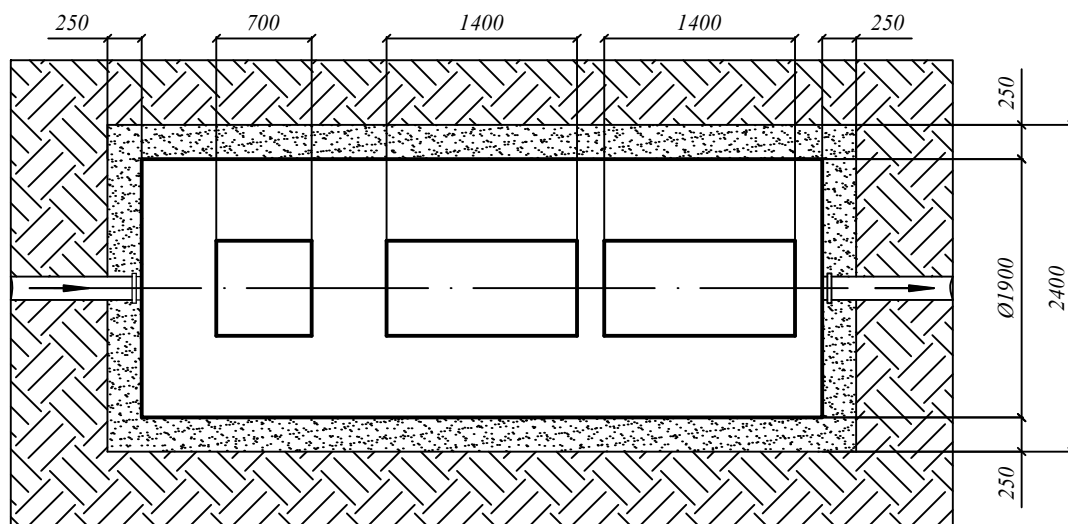
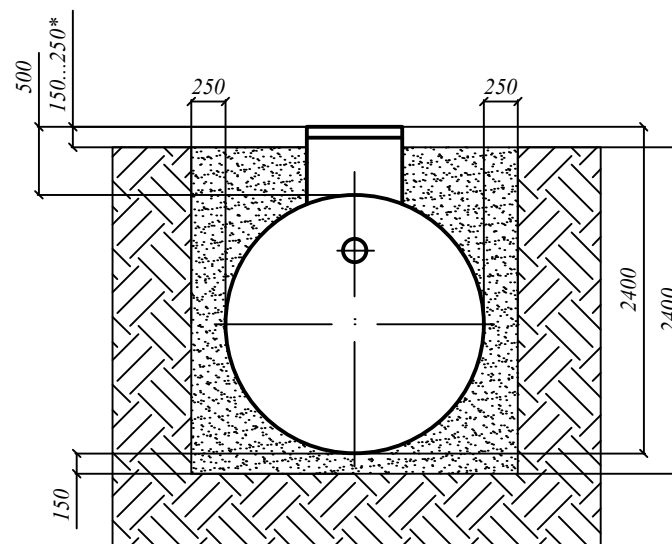
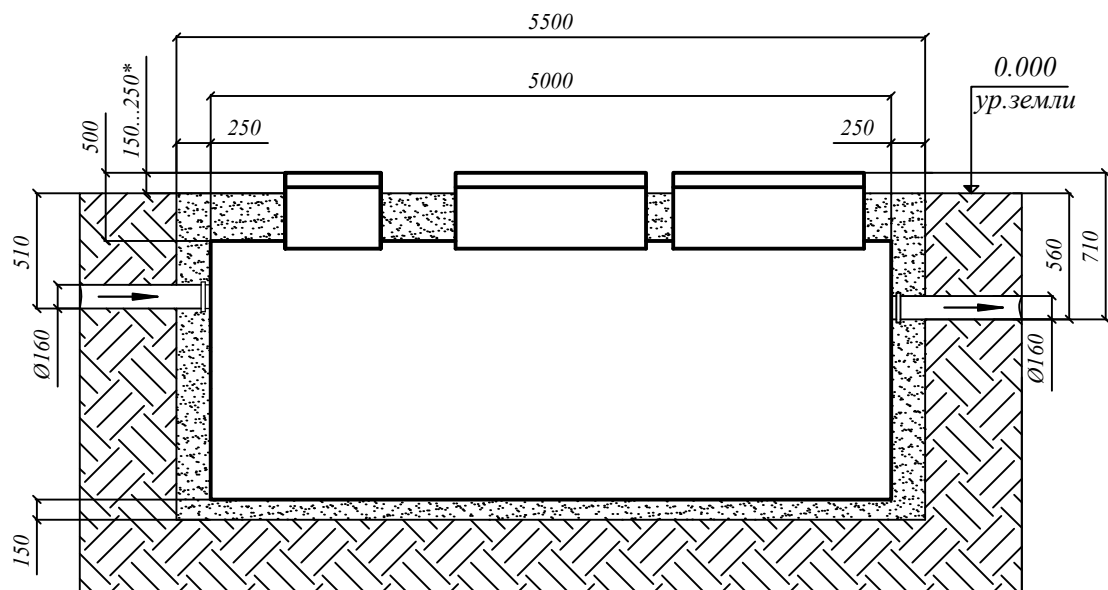


СХЕМА МОНТАЖА ЭКО ПРОМ 40 (самотечная)



Порядок проведения монтажных работ:

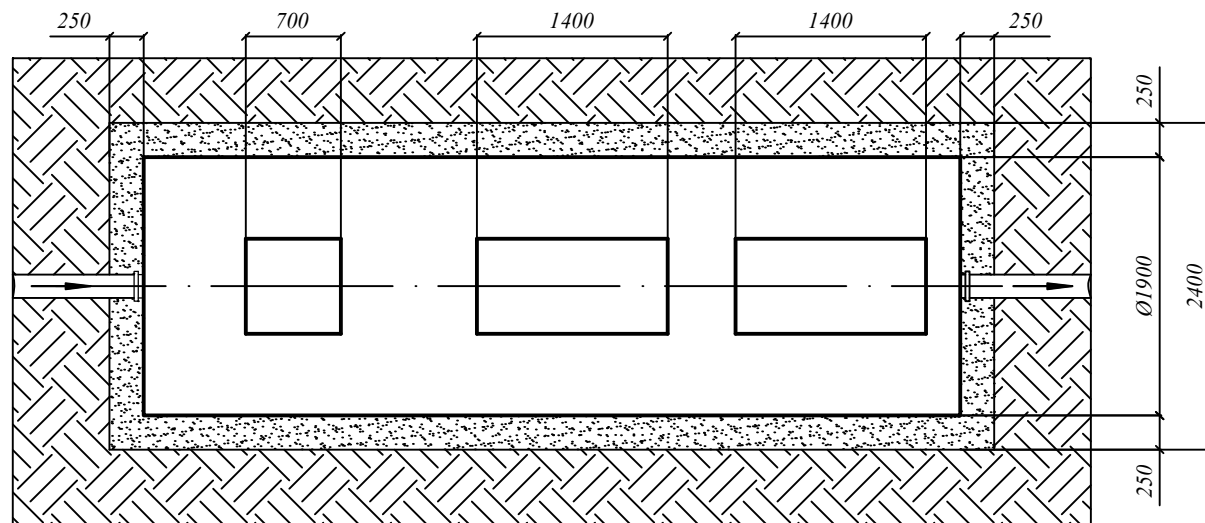
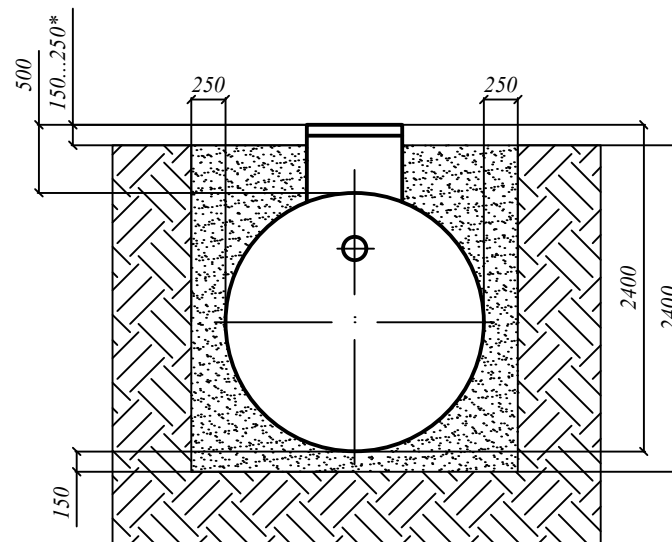
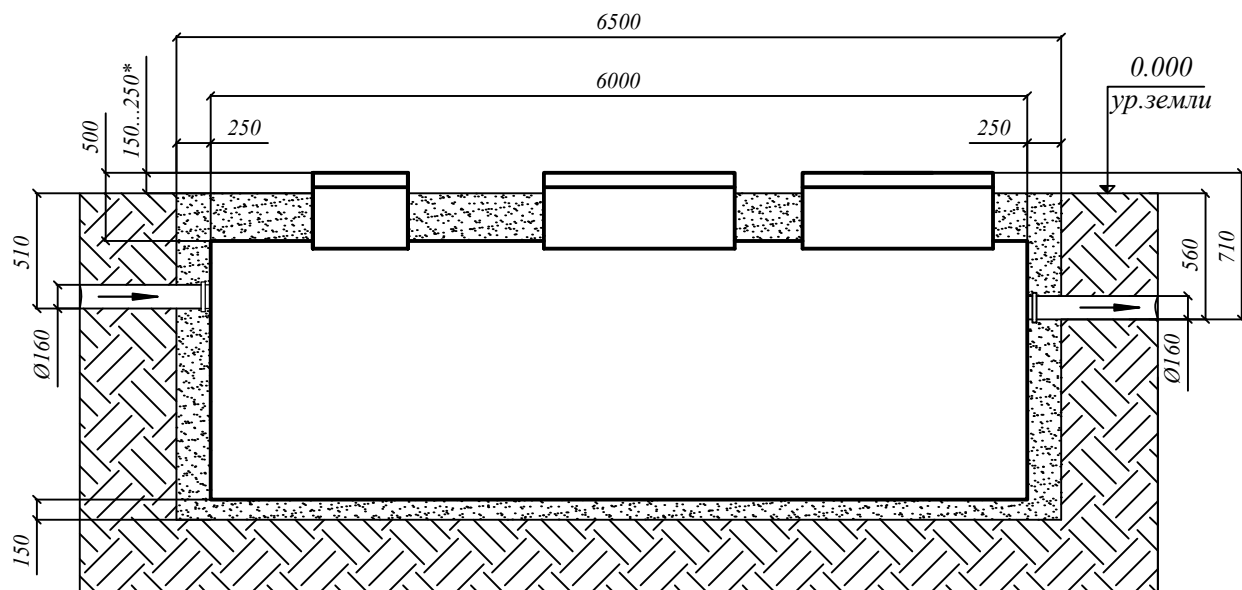
1. Отрывка котлована L=5,5 м. В=2,4 м. Н=2,4 м.
2. Засыпка и уплотнение песчаной подушки толщиной 150 мм.
3. Установка изделия на песчаную подушку.
4. Обратная засыпка пазух котлована песком с одновременной заливкой водой внутрь изделия.
5. Подключение к электросети

При монтаже:

1. Расход песка - 15,8 м³.
2. Расход воды - не менее 14,2 м³.
3. Объем котлована - 31,7 м³.
4. Кол-во мешков цемента 50кг (М500) при засыпке цементно-песчаной смесью 1:10 - 39 шт.

* Высота от поверхности земли до верха крышки варьируется от 150 до 250 мм. по условию монтажа

СХЕМА МОНТАЖА ЭКО ПРОМ 50 (самотечная)



Порядок проведения монтажных работ:

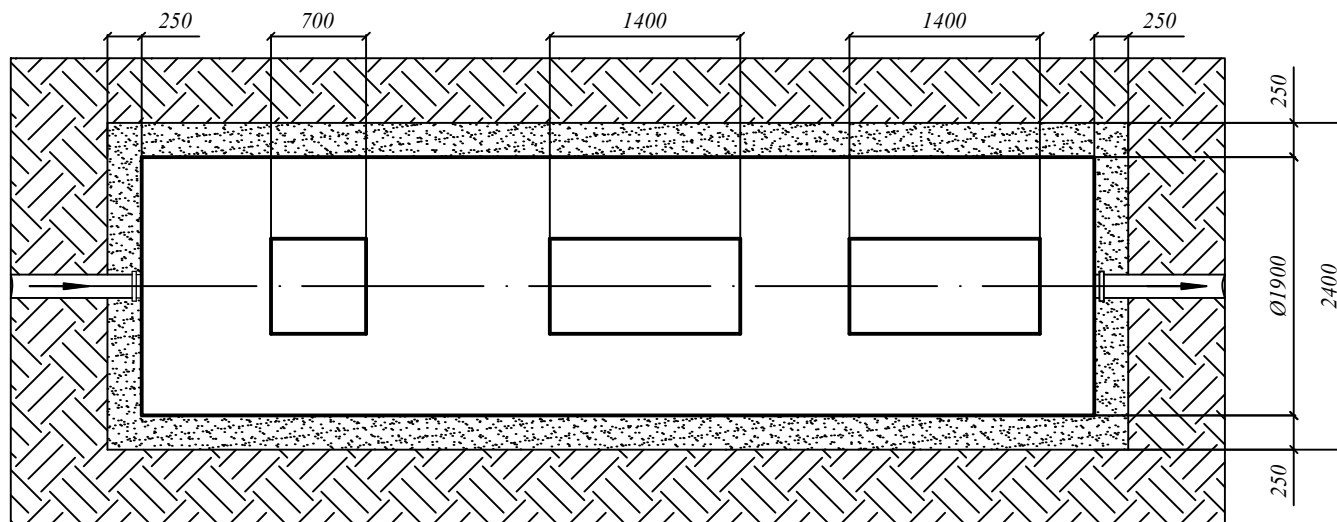
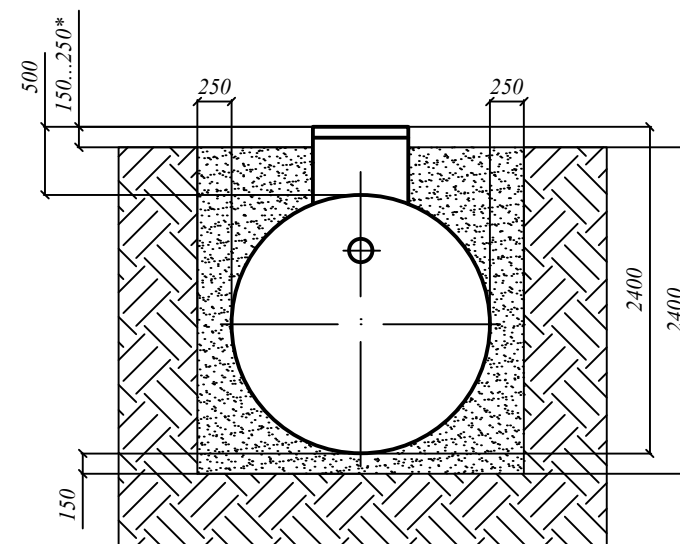
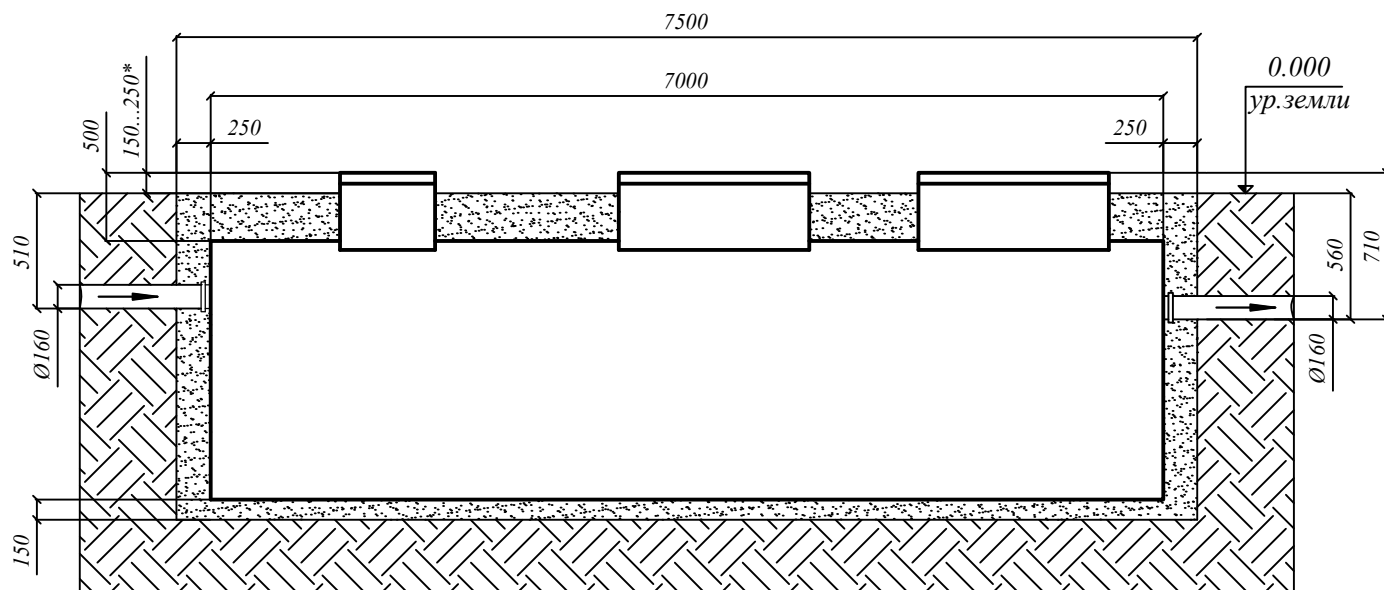
1. Отрывка котлована L=6,5 м. В=2,4 м. Н=2,4 м.
2. Засыпка и уплотнение песчаной подушки толщиной 150 мм.
3. Установка изделия на песчаную подушку
4. Обратная засыпка пазух котлована песком с одновременной заливкой водой внутрь изделия.
5. Подключение к электросети

При монтаже:

1. Расход песка - 18,4 м³.
2. Расход воды - не менее 17,0 м³.
3. Объем котлована - 37,4 м³.
4. Кол-во мешков цемента 50кг (М500) при засыпке цементно-песчаной смесью 1:10 - 45 шт.

* Высота от поверхности земли до верха крышки варьируется от 150 до 250 мм. по условию монтажа

СХЕМА МОНТАЖА ЭКО ПРОМ 60 (самотечная)



Порядок проведения монтажных работ:

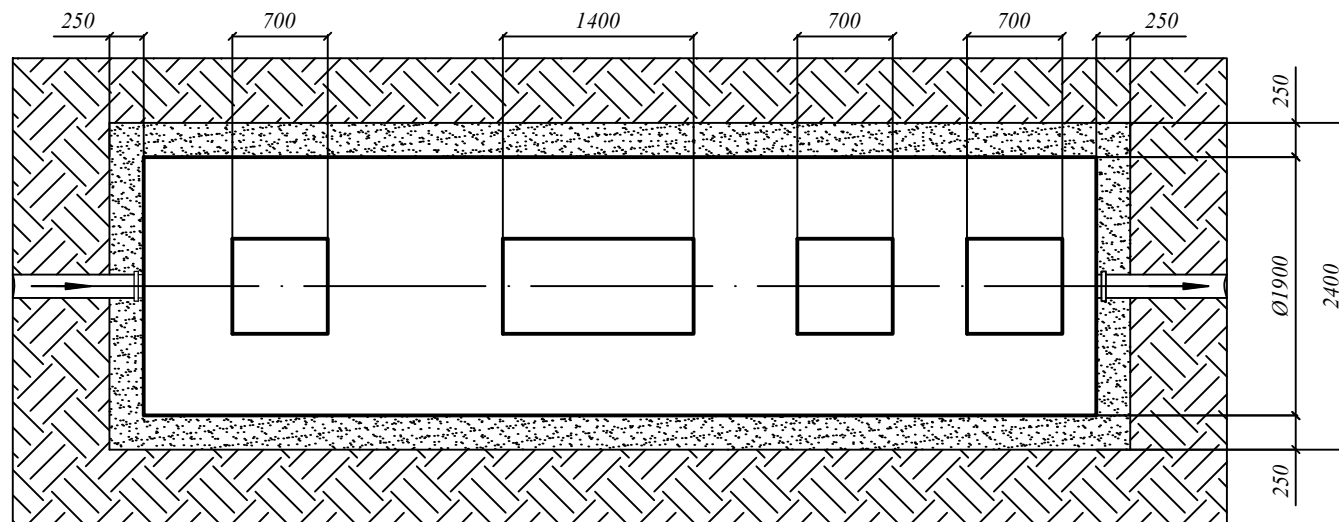
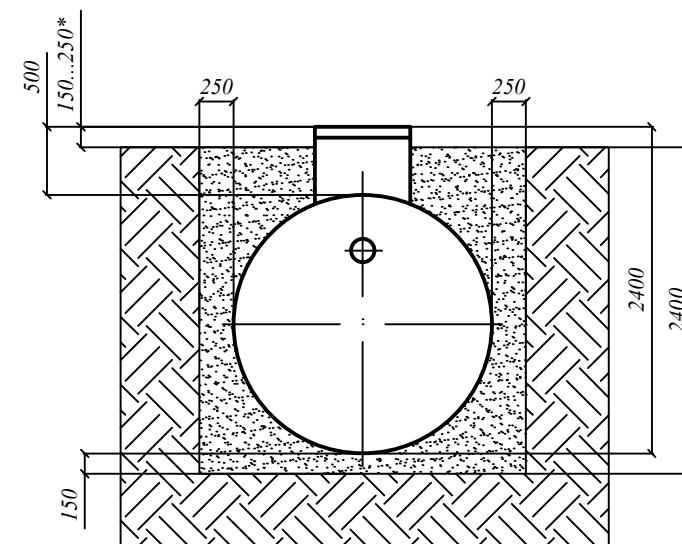
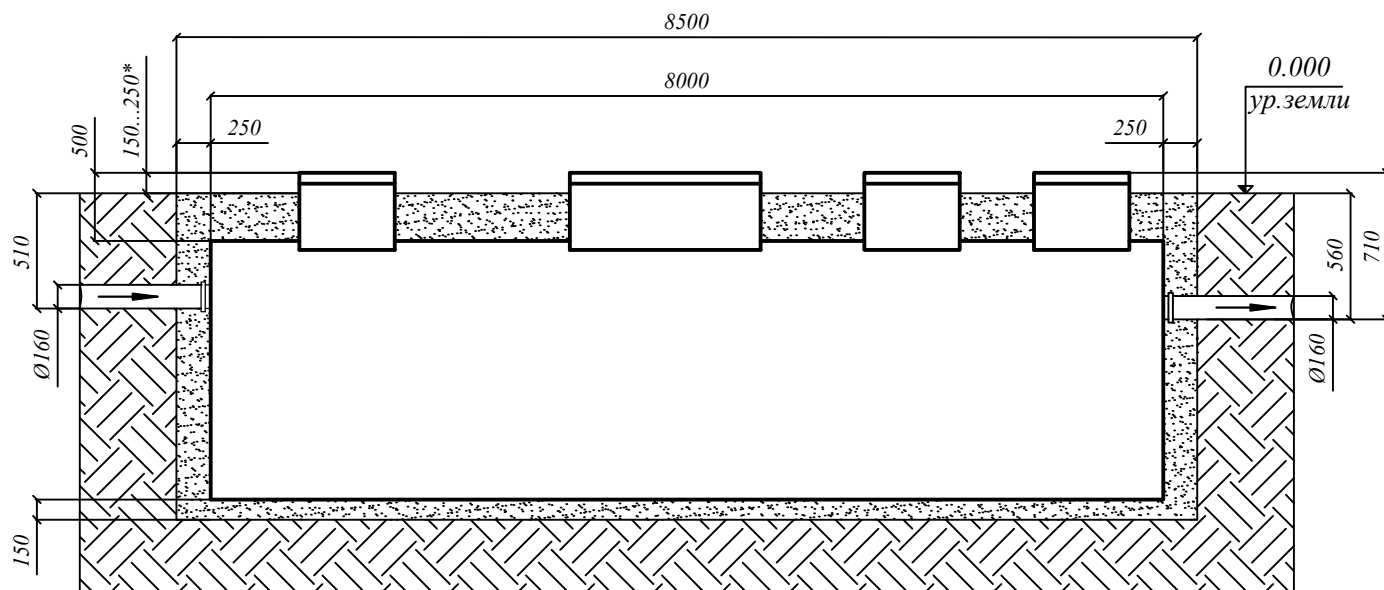
1. Отрывка котлована L=7,5 м. В=2,4 м. Н=2,4 м.
2. Засыпка и уплотнение песчаной подушки толщиной 150 мм.
3. Установка изделия на песчаную подушку
4. Обратная засыпка пазух котлована песком с одновременной заливкой водой внутрь изделия.
5. Подключение к электросети

При монтаже:

1. Расход песка - 21,0 м³.
2. Расход воды - не менее 20,0 м³.
3. Объем котлована - 43,2 м³.
4. Кол-во мешков цемента 50кг (М500) при засыпке цементно-песчаной смесью 1:10 - 51 шт.

* Высота от поверхности земли до верха крышки варьируется от 150 до 250 мм. по условию монтажа

СХЕМА МОНТАЖА ЭКО ПРОМ 70 (самотечная)



Порядок проведения монтажных работ:

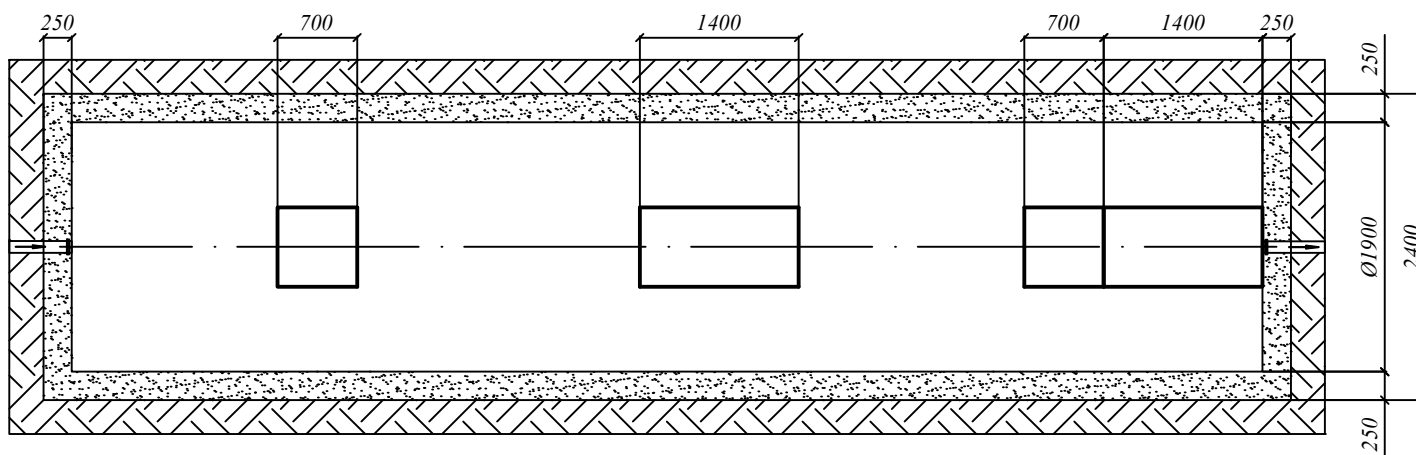
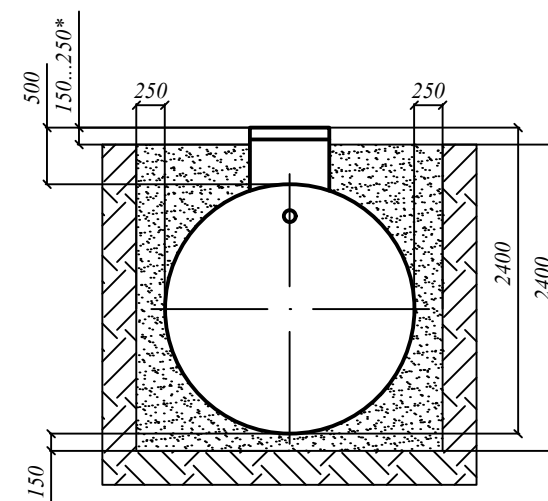
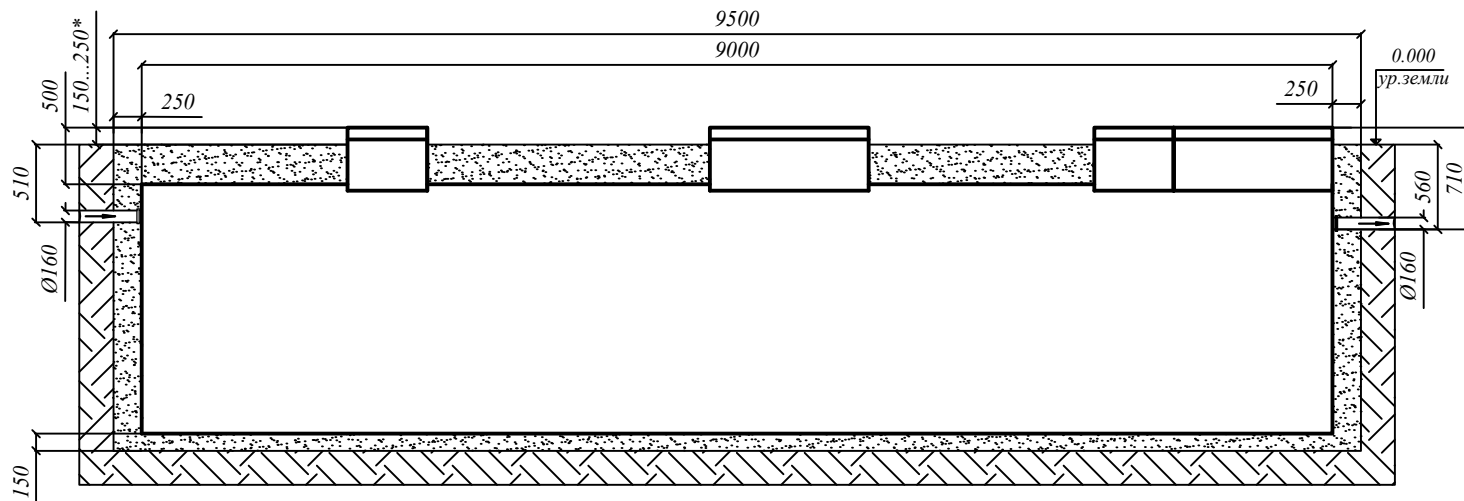
1. Отрывка котлована L=8,5 м. В=2,4 м. Н=2,4 м.
2. Засыпка и уплотнение песчаной подушки толщиной 150 мм.
3. Установка изделия на песчаную подушку
4. Обратная засыпка пазух котлована песком с одновременной заливкой водой внутрь изделия.
5. Подключение к электросети

При монтаже:

1. Расход песка - 23,7 м³.
2. Расход воды - не менее 22,7 м³.
3. Объем котлована - 49,0 м³.
4. Кол-во мешков цемента 50кг (М500) при засыпке цементно-песчаной смесью 1:10 - 58 шт.

* Высота от поверхности земли до верха крышки варьируется от 150 до 250 мм. по условию монтажа

СХЕМА МОНТАЖА ЭКО ПРОМ 80 (самотечная)



Порядок проведения монтажных работ:

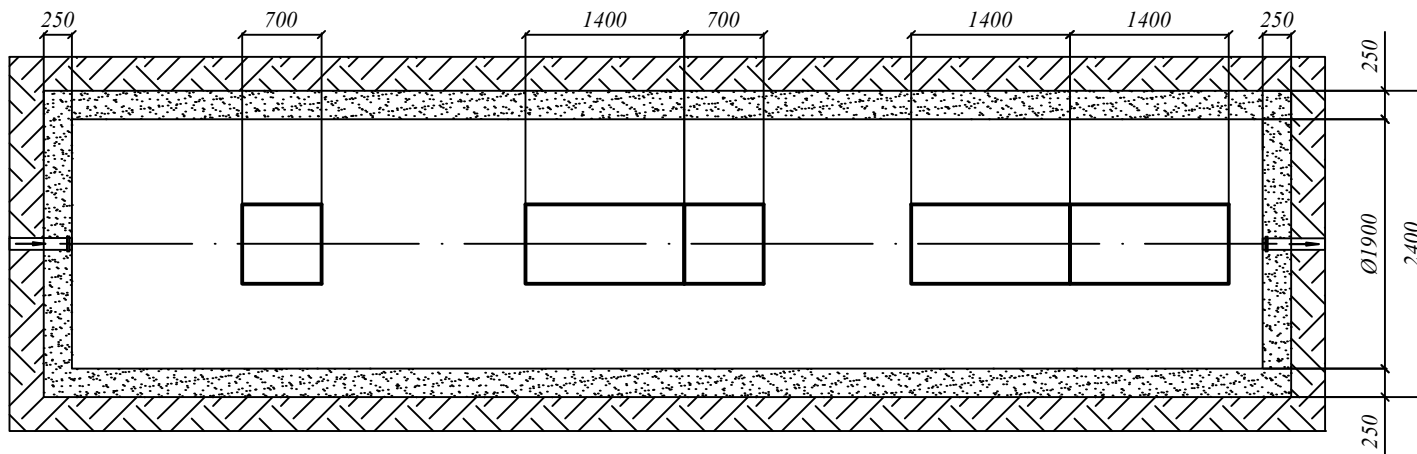
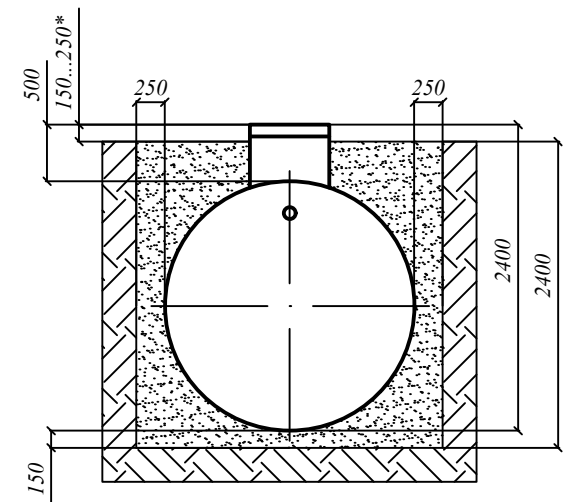
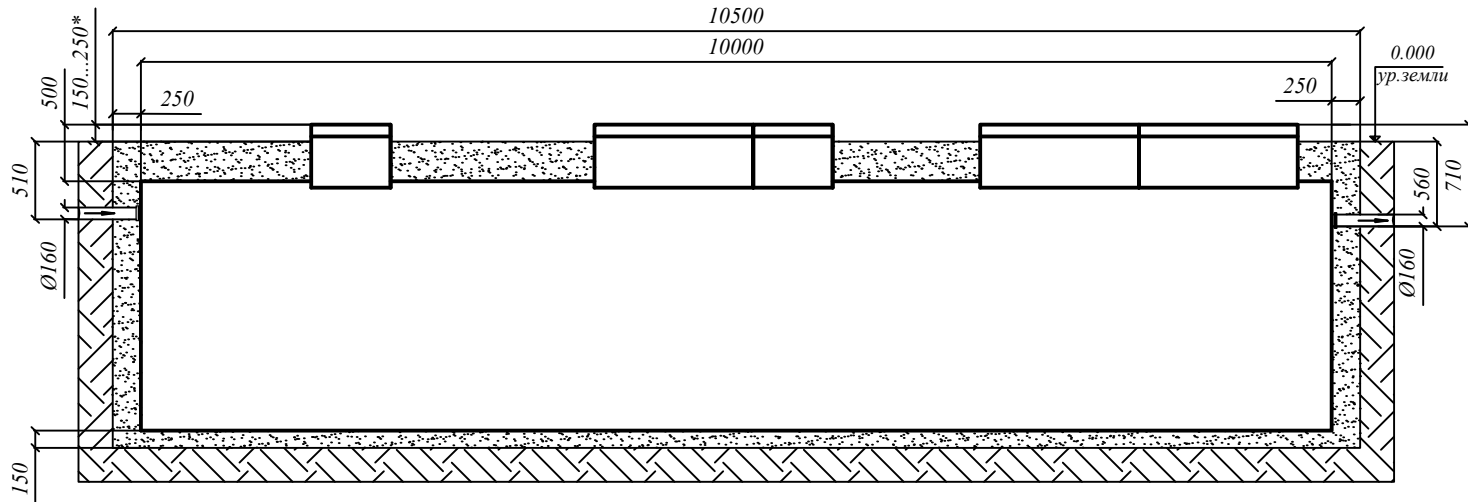
1. Отрывка котлована L=9,5 м. В=2,4 м. Н=2,4 м.
2. Засыпка и уплотнение песчаной подушки толщиной 150 мм.
3. Установка изделия на песчаную подушку
4. Обратная засыпка пазух котлована песком с одновременной заливкой водой внутрь изделия.
5. Подключение к электросети

При монтаже:

1. Расход песка - 26,3 м³.
2. Расход воды - не менее 25,5 м³.
3. Объем котлована - 54,7 м³.
4. Кол-во мешков цемента 50кг (М500) при засыпке цементно-песчаной смесью 1:10 - 64 шт.

* Высота от поверхности земли до верха крышки варьируется от 150 до 250 мм. по условию монтажа

СХЕМА МОНТАЖА ЭКО ПРОМ 90 (самотечная)



Порядок проведения монтажных работ:

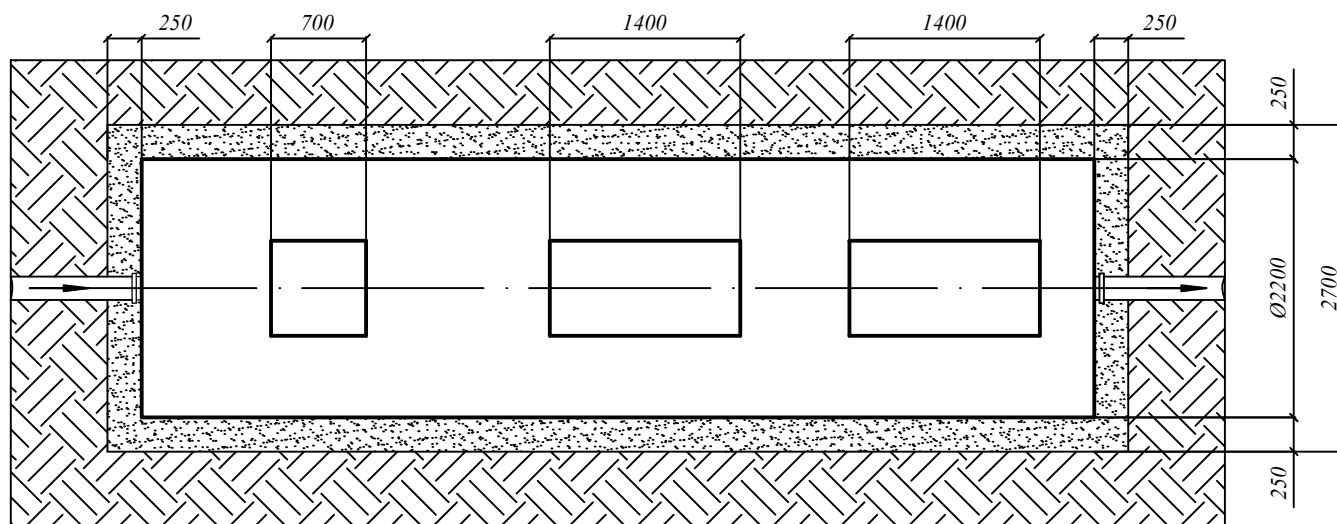
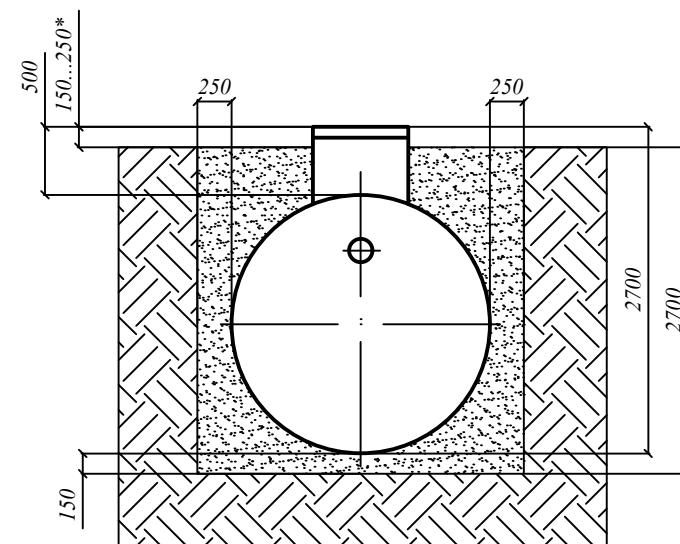
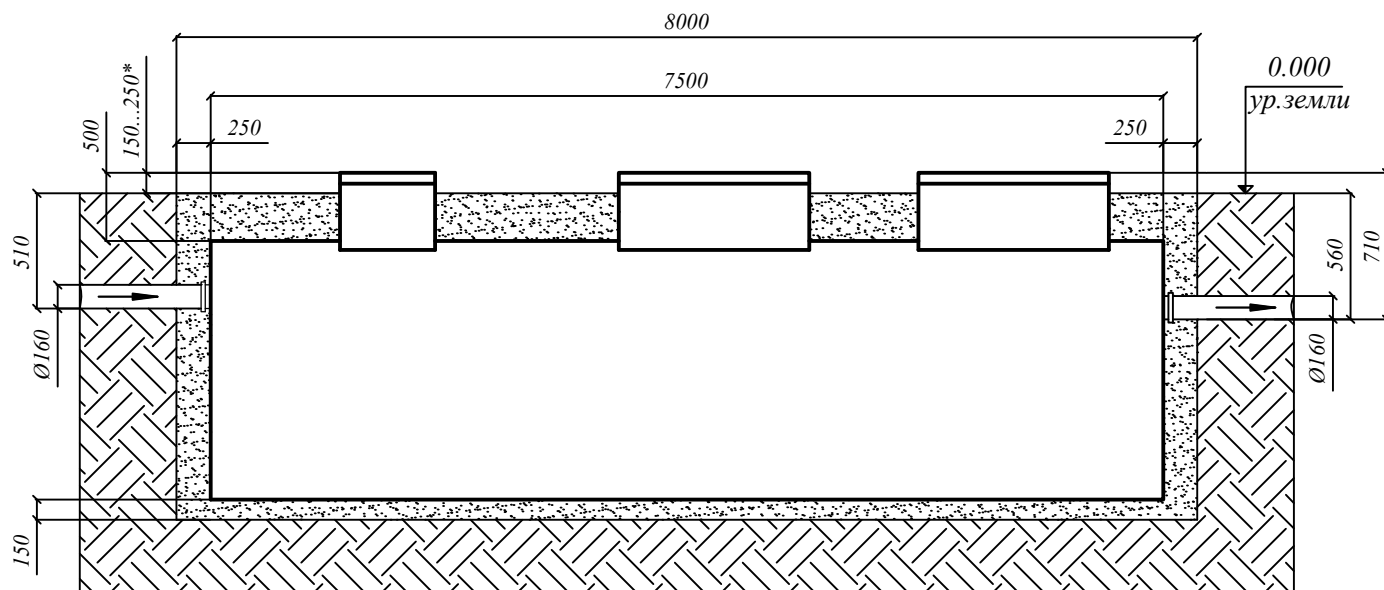
1. Отрывка котлована L=10,5 м. В=2,4 м. Н=2,4 м.
2. Засыпка и уплотнение песчаной подушки толщиной 150 мм.
3. Установка изделия на песчаную подушку
4. Обратная засыпка пазух котлована песком с одновременной заливкой водой внутрь изделия.
5. Подключение к электросети

При монтаже:

1. Расход песка - 28,9 м³.
2. Расход воды - не менее 28,4 м³.
3. Объем котлована - 60,5 м³.
4. Кол-во мешков цемента 50кг (М500) при засыпке цементно-песчаной смесью 1:10 - 71 шт.

* Высота от поверхности земли до верха крышки варьируется от 150 до 250 мм. по условию монтажа

СХЕМА МОНТАЖА ЭКО ПРОМ 100 (самотечная)



Порядок проведения монтажных работ:

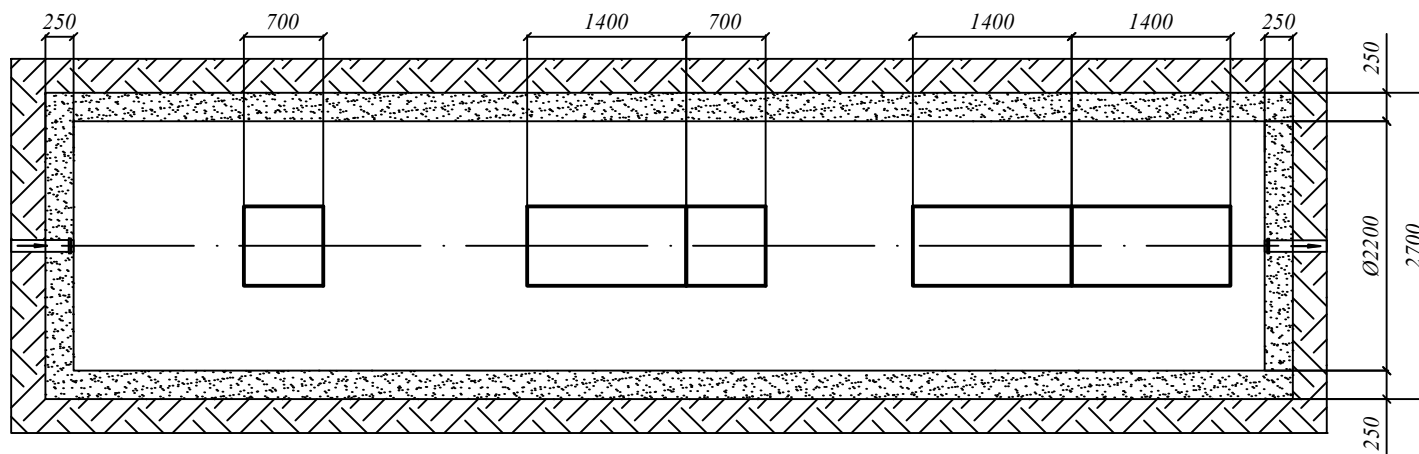
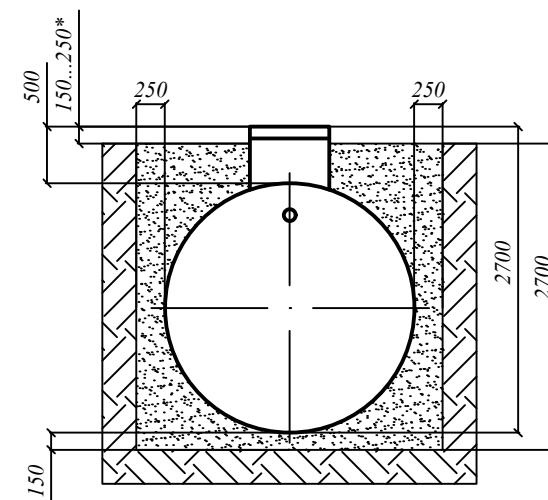
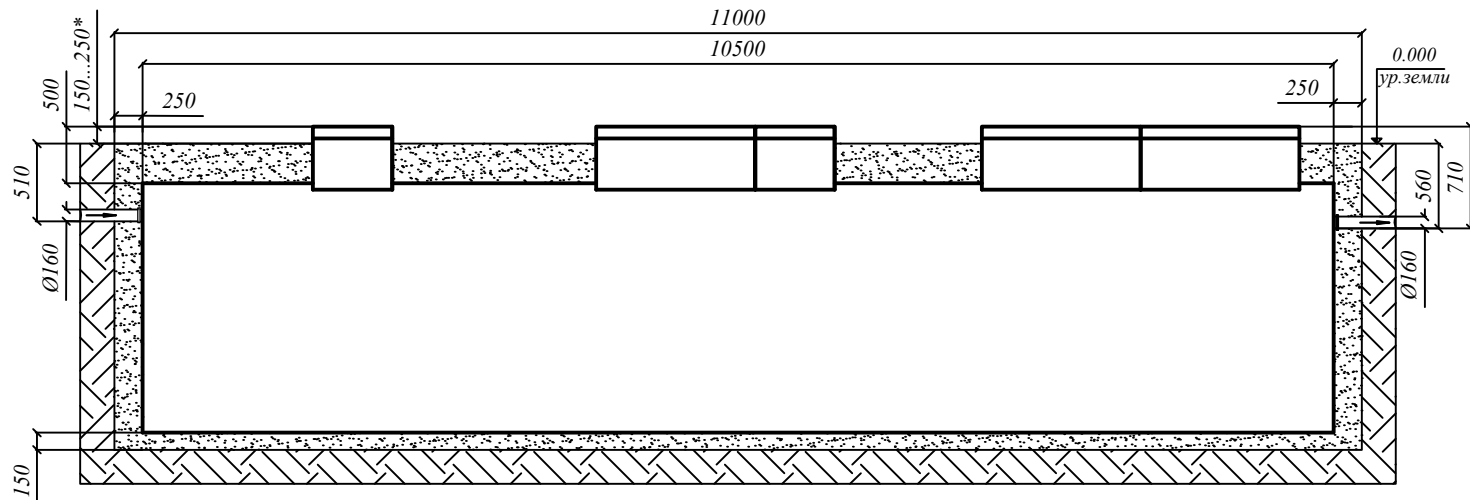
1. Отрывка котлована L=8,0 м. В=2,7 м. Н=2,7 м.
2. Засыпка и уплотнение песчаной подушки толщиной 150 мм.
3. Установка изделия на песчаную подушку
4. Обратная засыпка пазух котлована песком с одновременной заливкой водой внутрь изделия.
5. Подключение к электросети

При монтаже:

1. Расход песка - 25,1 м³.
2. Расход воды - не менее 30,4 м³.
3. Объем котлована - 58,3 м³.
4. Кол-во мешков цемента 50кг (М500) при засыпке цементно-песчаной смесью 1:10 - 62 шт.

* Высота от поверхности земли до верха крышки варьируется от 150 до 250 мм. по условию монтажа

СХЕМА МОНТАЖА ЭКО ПРОМ 150 (самотечная)



Порядок проведения монтажных работ:

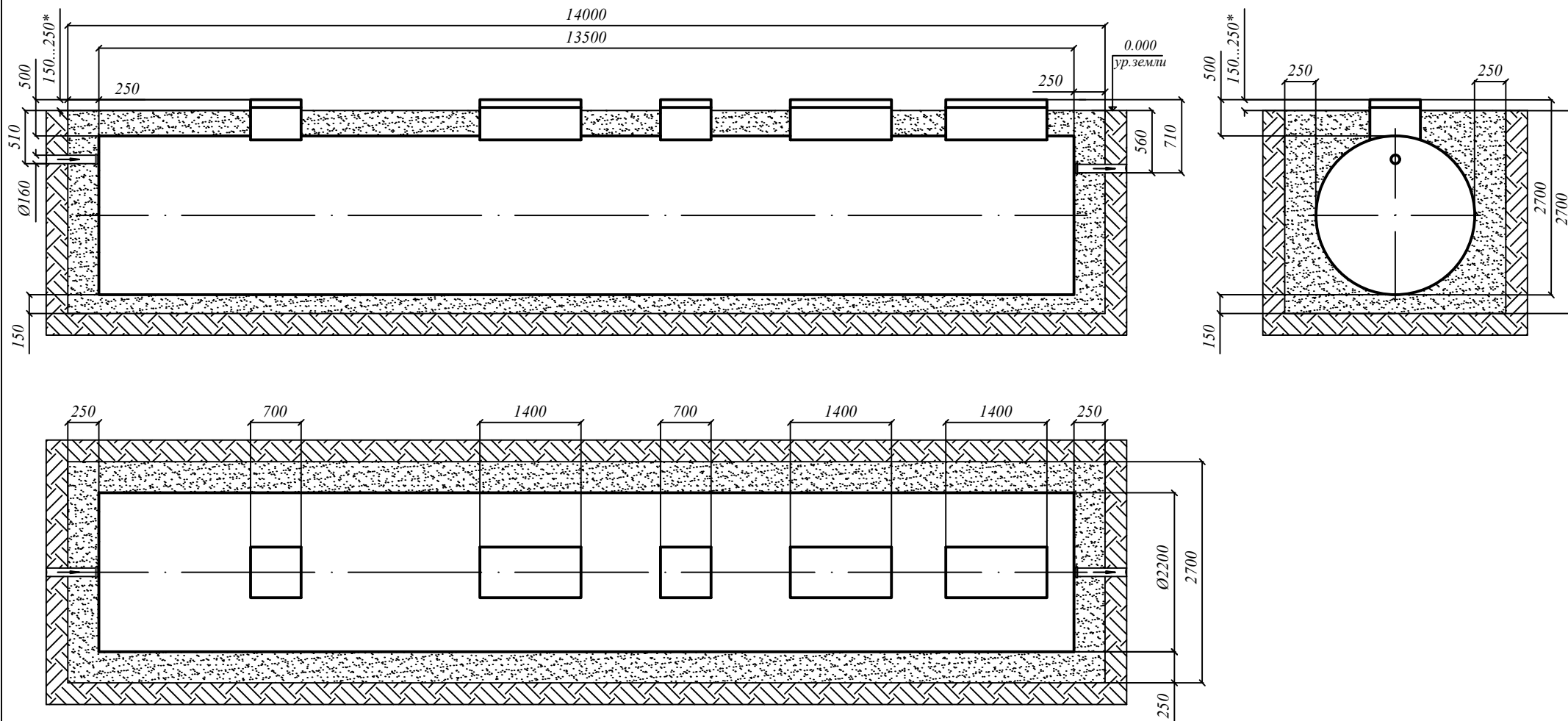
1. Отрывка котлована L=11,0 м. В=2,7 м. Н=2,7 м.
2. Засыпка и уплотнение песчаной подушки толщиной 150 мм.
3. Установка изделия на песчаную подушку
4. Обратная засыпка пазух котлована песком с одновременной заливкой водой внутрь изделия.
5. Подключение к электросети

При монтаже:

1. Расход песка - 34,6 м³.
2. Расход воды - не менее 41,8 м³.
3. Объем котлована - 80,2 м³.
4. Кол-во мешков цемента 50кг (М500) при засыпке цементно-песчаной смесью 1:10 - 85 шт.

* Высота от поверхности земли до верха крышки варьируется от 150 до 250 мм. по условию монтажа

СХЕМА МОНТАЖА ЭКО ПРОМ 200 (самотечная)



Порядок проведения монтажных работ:

1. Отрывка котлована $L=14,0$ м. $B=2,7$ м. $H=2,7$ м.
2. Засыпка и уплотнение песчаной подушки толщиной 150 мм.
3. Установка изделия на песчаную подушку
4. Обратная засыпка пазух котлована песком с одновременной заливкой водой внутрь изделия.
5. Подключение к электросети

При монтаже:

1. Расход песка - $44,0$ м³.
2. Расход воды - не менее $53,3$ м³.
3. Объем котлована - $102,0$ м³.
4. Кол-во мешков цемента 50кг (M500) при засыпке цементно-песчаной смесью 1:10 - 107 шт.

* Высота от поверхности земли до верха крышки варьируется от 150 до 250 мм. по условию монтажа